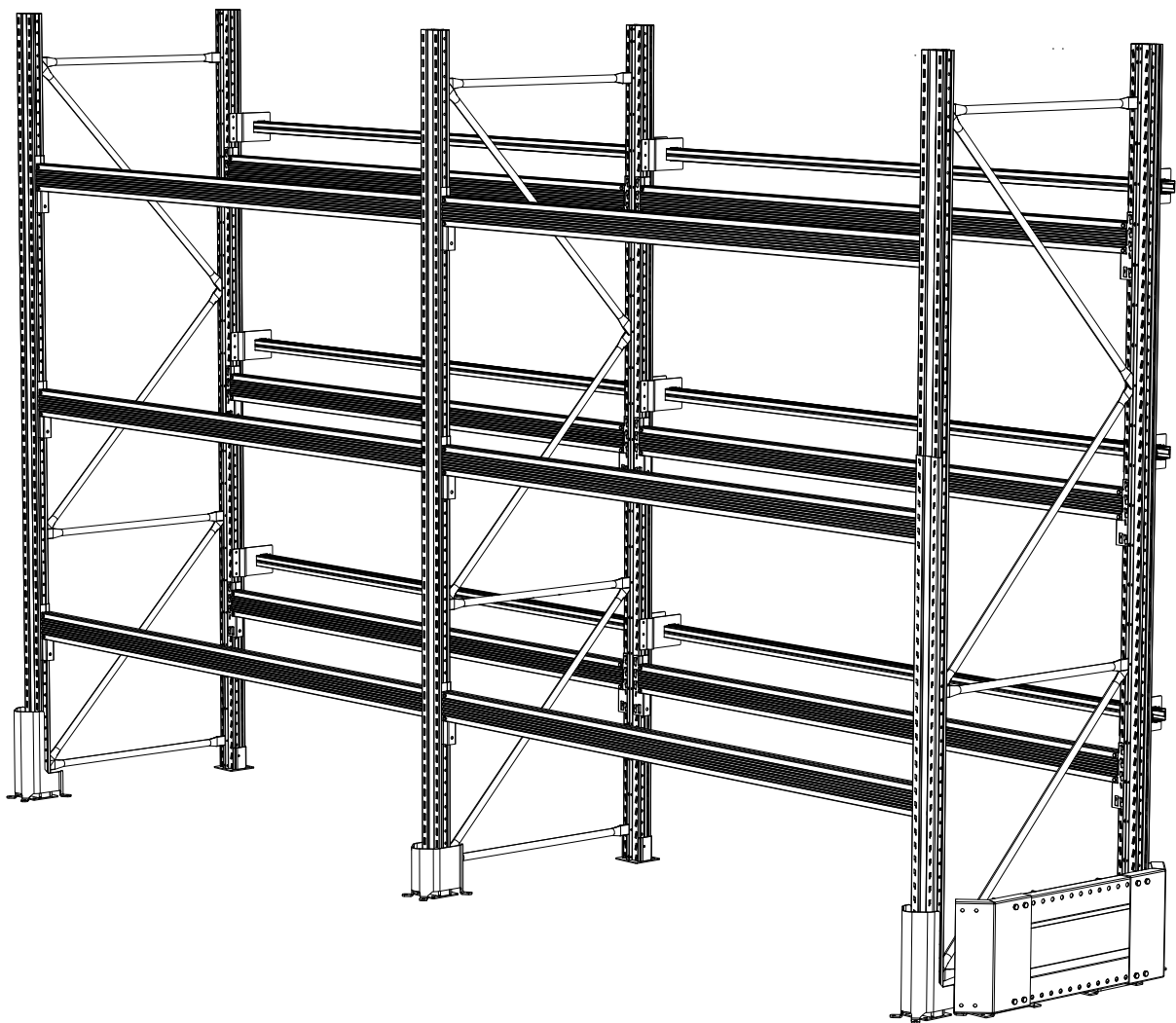
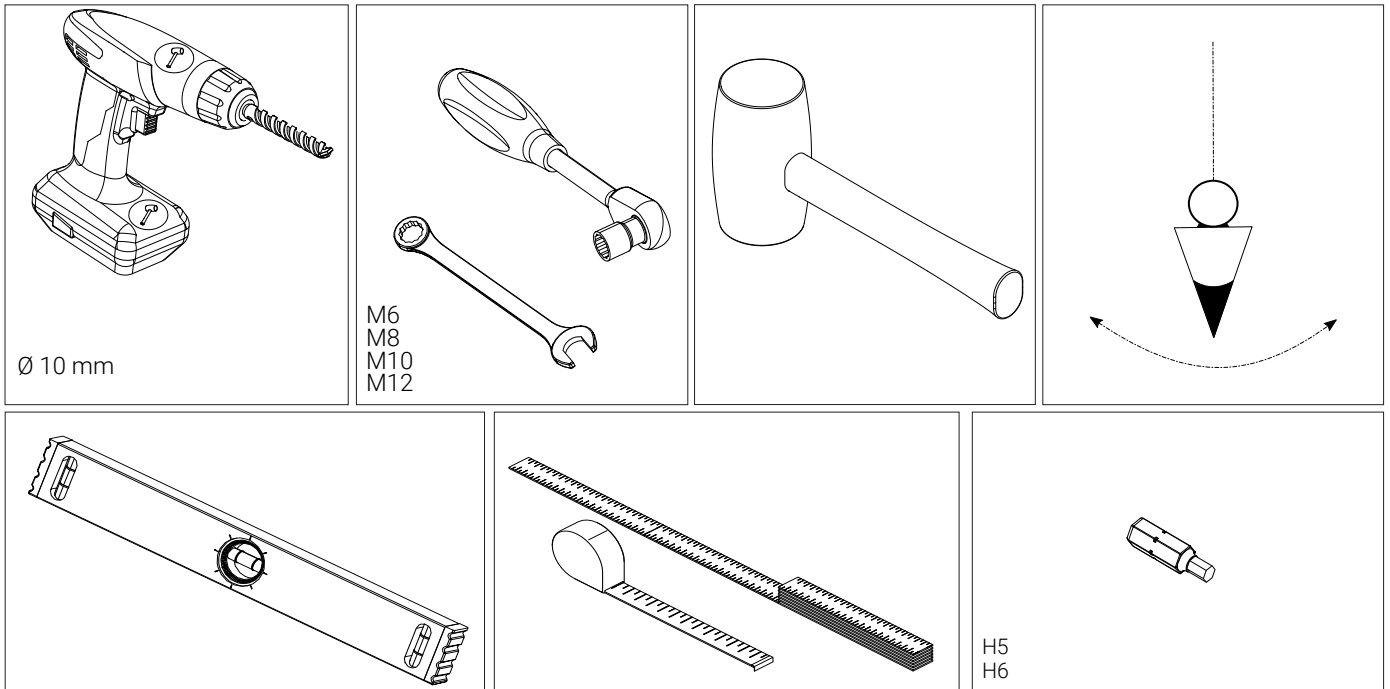


PALLSTÄLL PALLET RACK

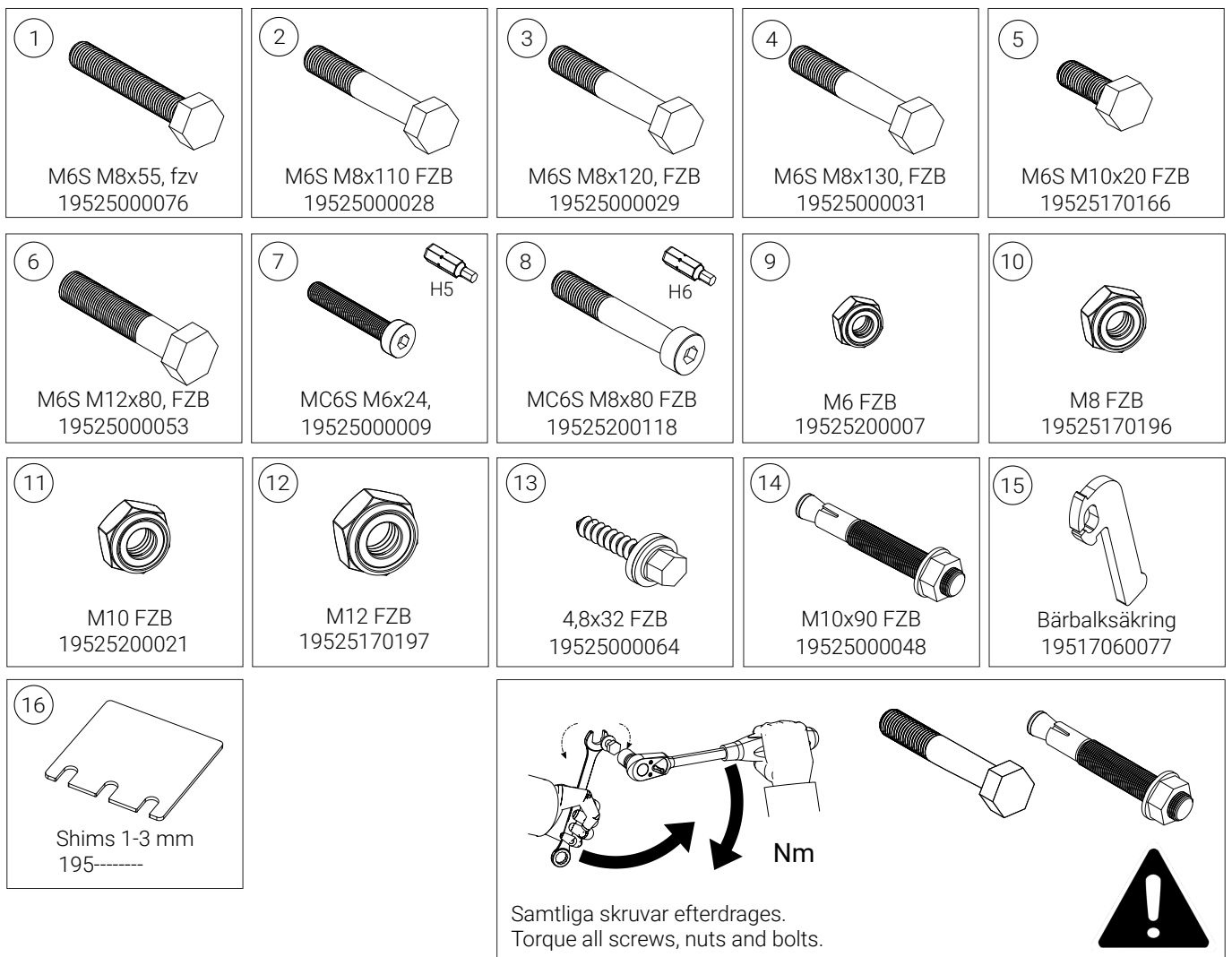


WELAND

VERKTYG SOM BEHÖVS • TOOLS REQUIRED



DETALJSPECIFIKATION • SPECIFICATION OF COMPONENTS



Kontrollera levererans!
Check delivery!

WELAND

7

9

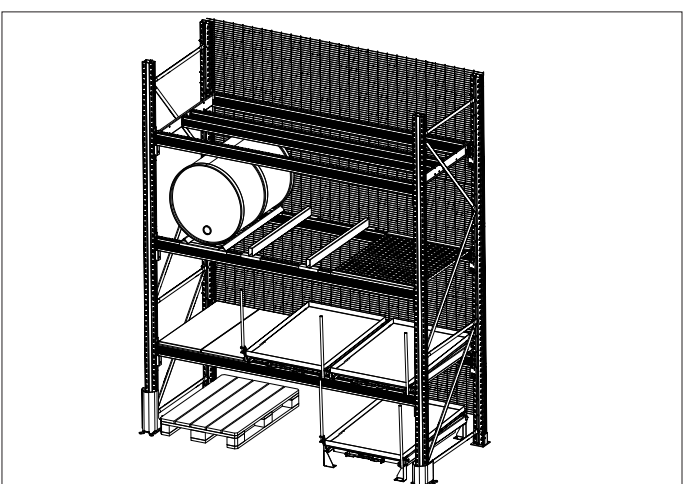
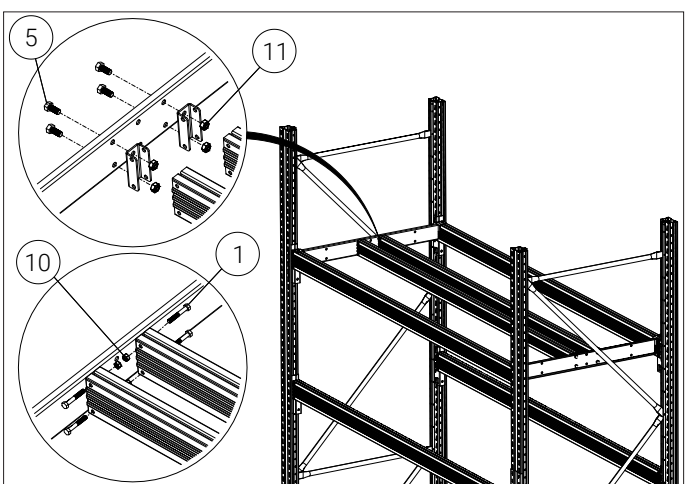
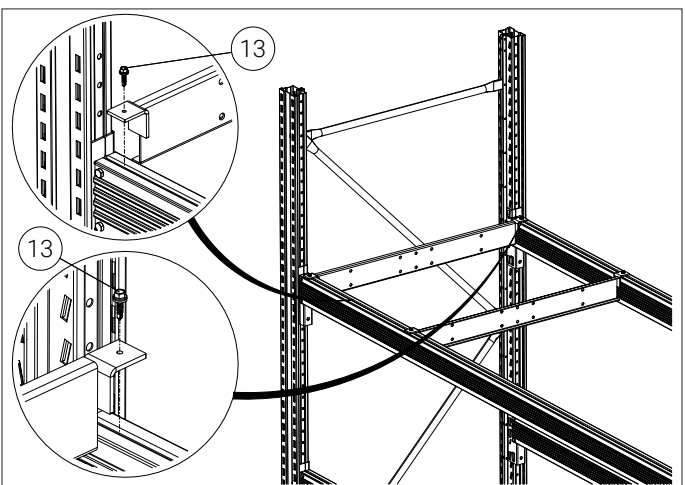
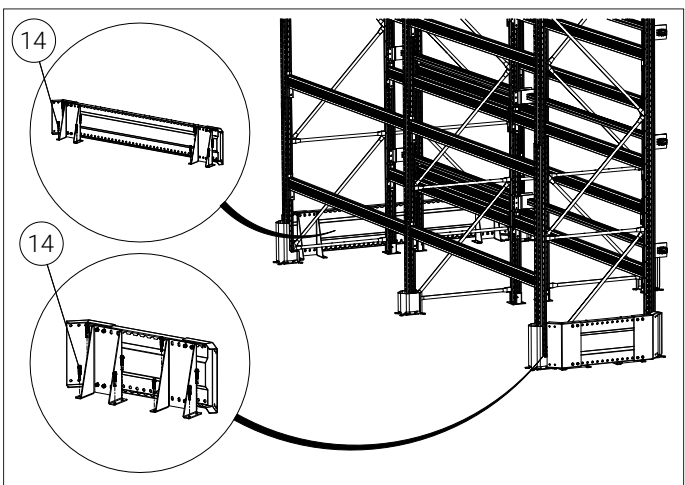
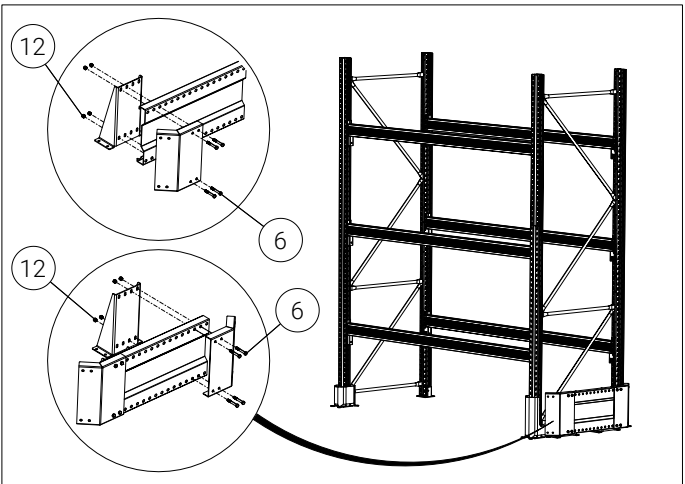
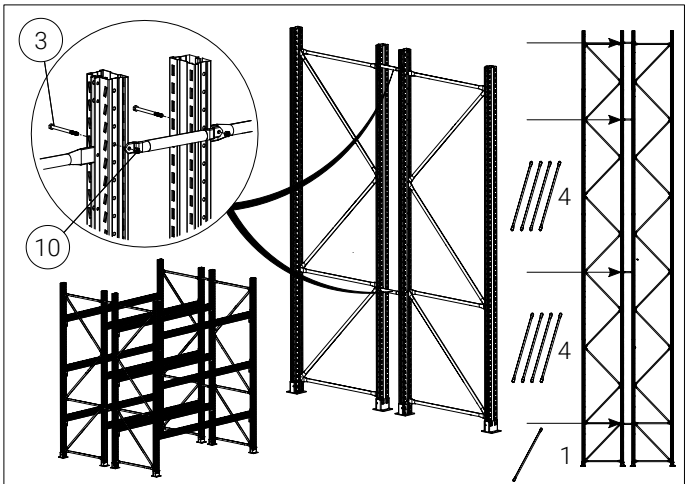
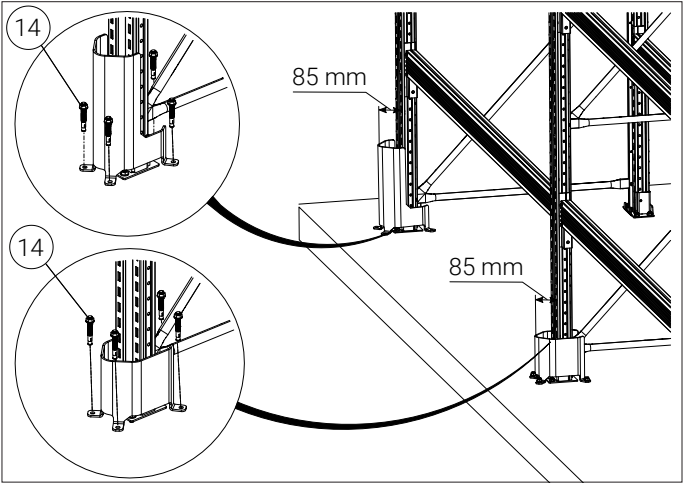
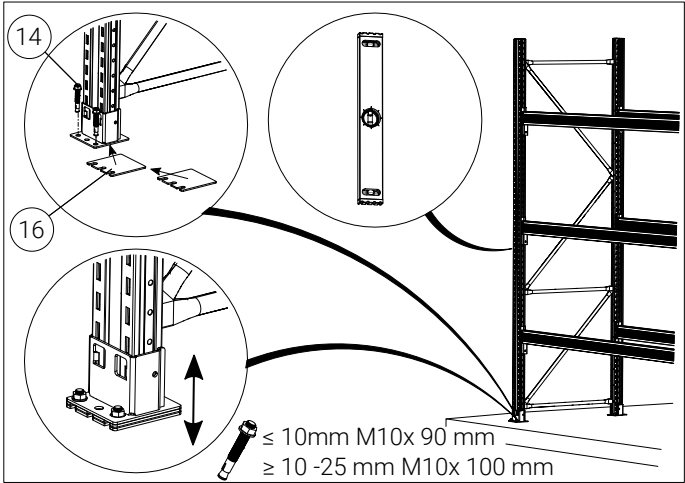
4

10

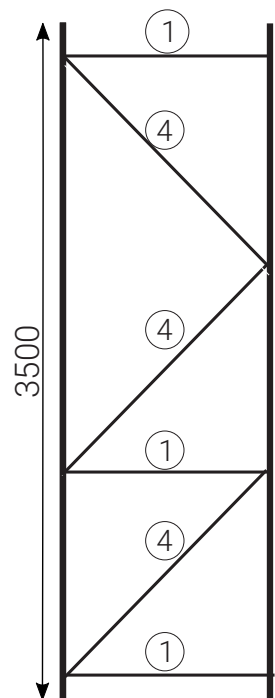
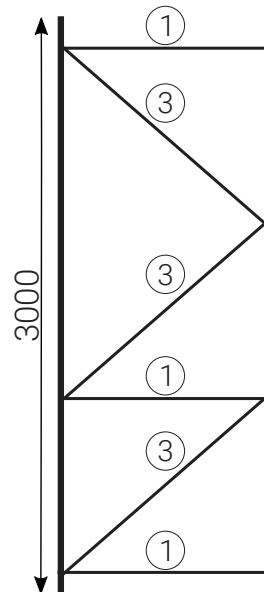
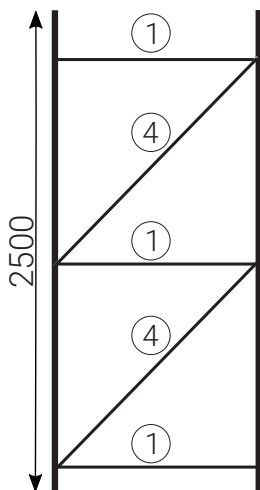
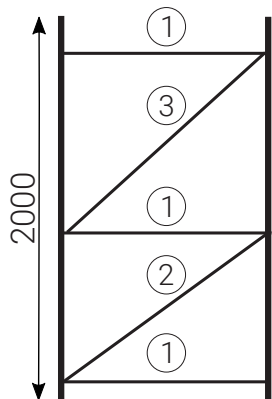
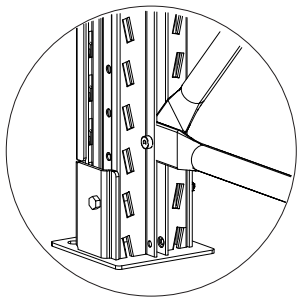
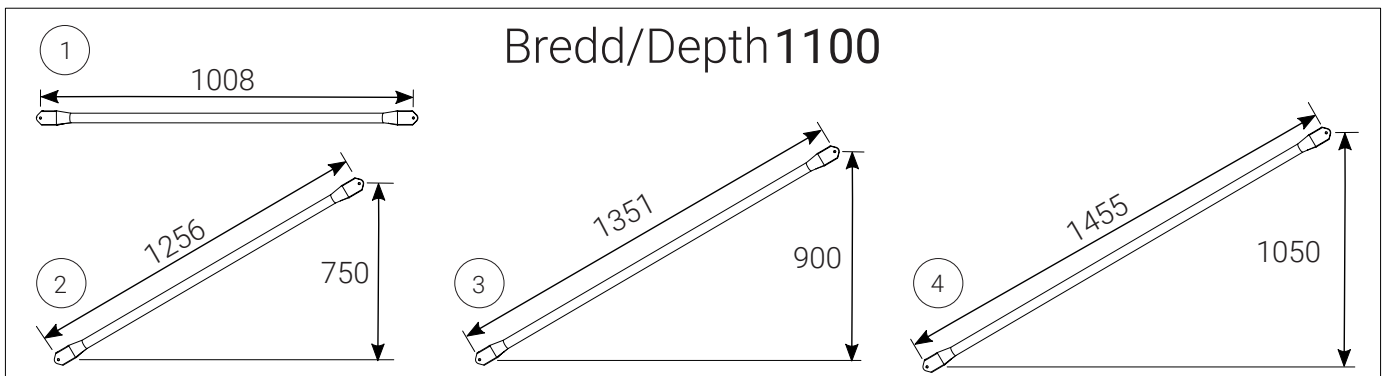
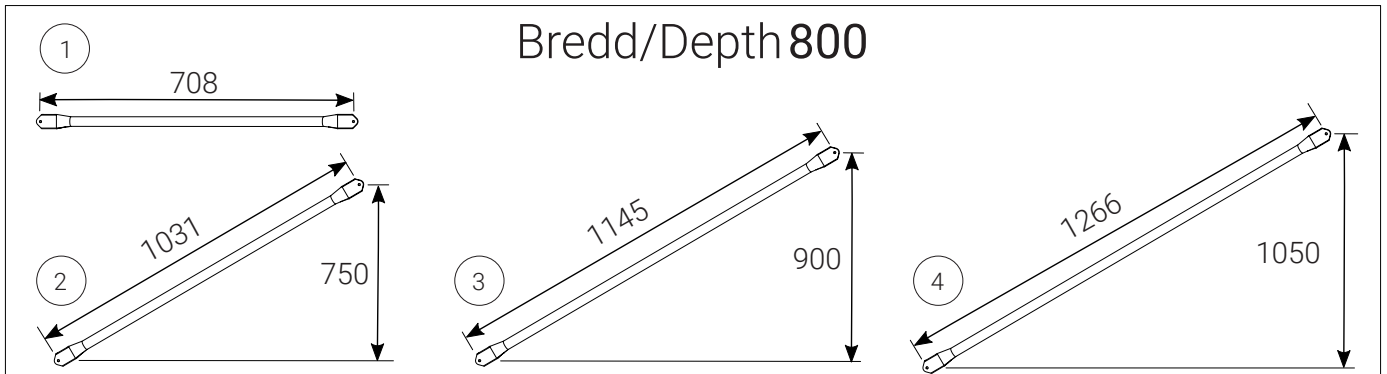
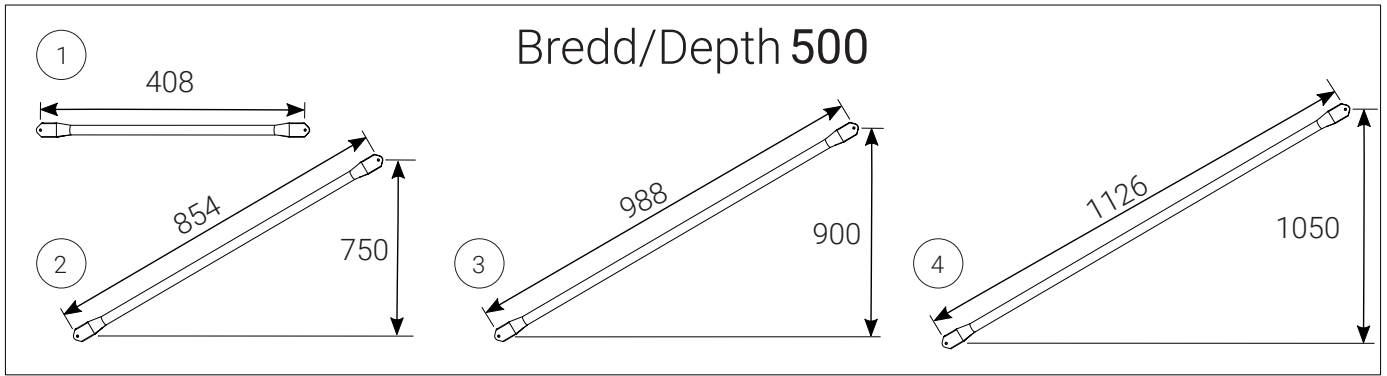
15

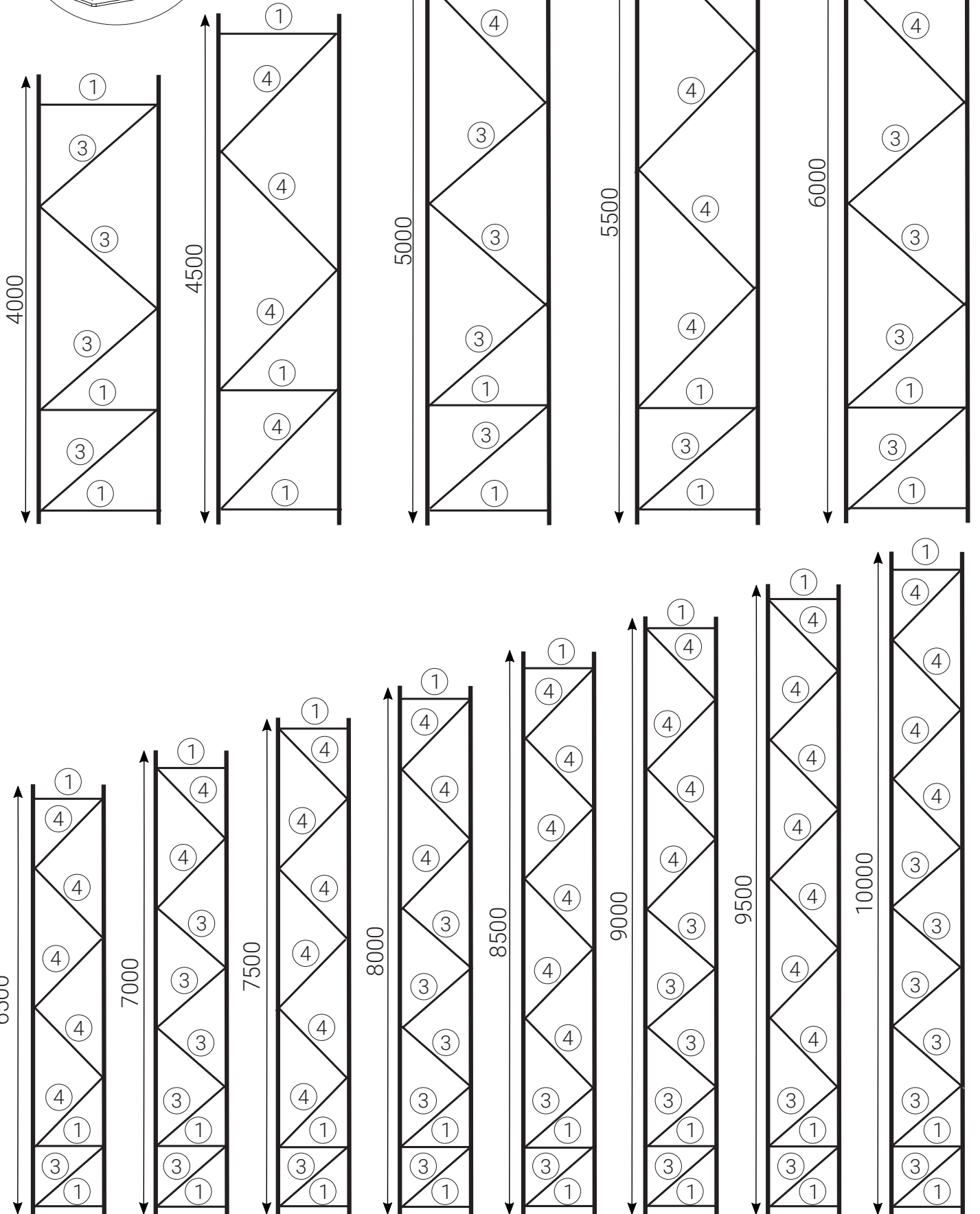
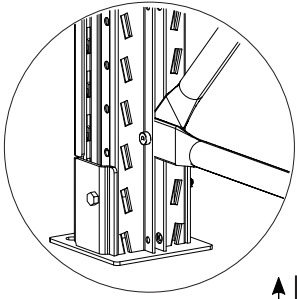
14

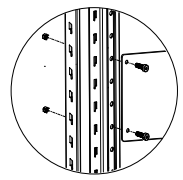
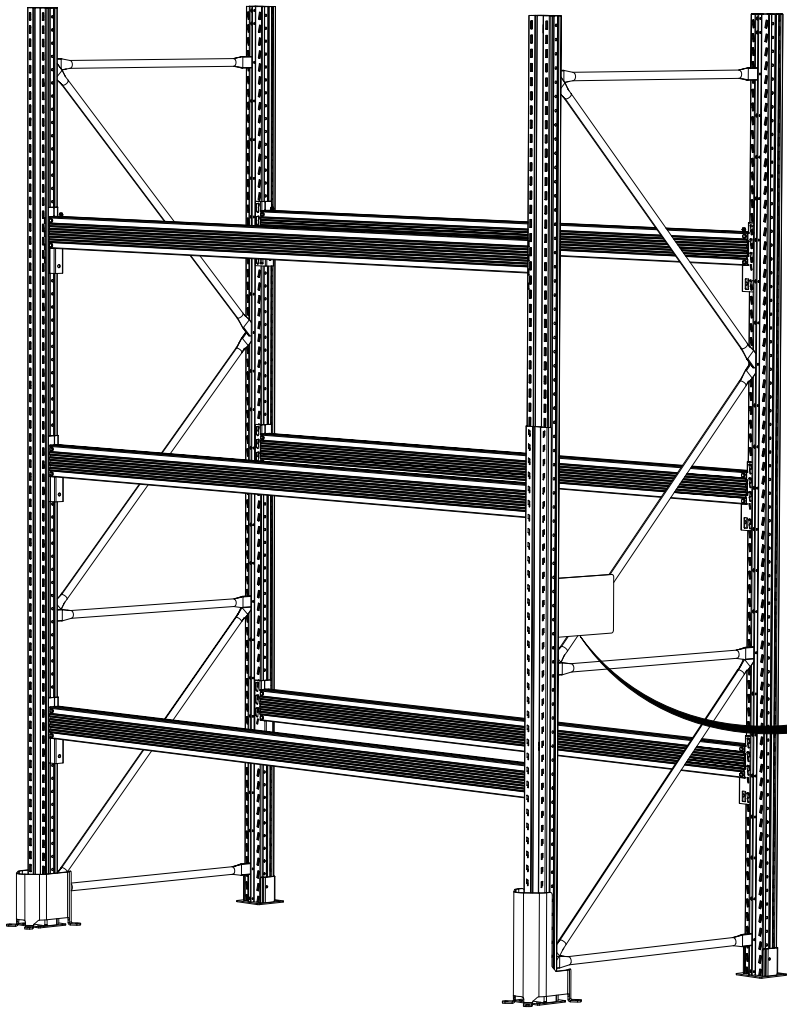
≥ 150 mm



Version:







WELAND Belastungsdata Weland pallställ
Stolpe = F&E

Sektionsbelastning (kg)

| Bärplanavstånd | Bärlängd | H80 | H100 | H120 | H140 | H160 |
|----------------|----------|------|-------|-------|-------|-------|
| 750 | 9000 | 9400 | 11300 | 11300 | 11300 | 11300 |
| 1000 | 8700 | 8700 | 10600 | 10600 | 10600 | 10600 |
| 1250 | 7400 | 7400 | 10000 | 10000 | 10000 | 10000 |
| 1500 | 6200 | 6200 | 9000 | 9000 | 9000 | 9000 |
| 1750 | 5000 | 5000 | 8300 | 8300 | 8300 | 8300 |
| 2000 | 4800 | 4800 | 7700 | 7700 | 7700 | 7700 |
| 2250 | 4500 | 4500 | 6500 | 6500 | 6500 | 6500 |
| 2500 | 4300 | 4300 | 5600 | 5600 | 5600 | 5600 |

Bärbalkbelastning (kg)

| Bärbalkavstånd | Bärlängd | H80 | H100 | H120 | H140 | H160 |
|----------------|----------|------|------|------|------|------|
| 900 | 4700 | 6900 | 7000 | 6300 | 6300 | 6300 |
| 1200 | 3200 | 4900 | 5200 | 5000 | 5000 | 5000 |
| 1500 | 2400 | 3600 | 3900 | 4300 | 4300 | 4300 |
| 2200 | 1700 | 2600 | 3200 | 3600 | 3600 | 3600 |
| 2600 | 1300 | 2100 | 2800 | 3100 | 3400 | 3400 |
| 2700 | 1200 | 2000 | 2600 | 3000 | 3300 | 3300 |
| 3100 | 900 | 1500 | 2000 | 2600 | 2900 | 2900 |
| 3600 | 700 | 1200 | 1500 | 2100 | 2400 | 2400 |

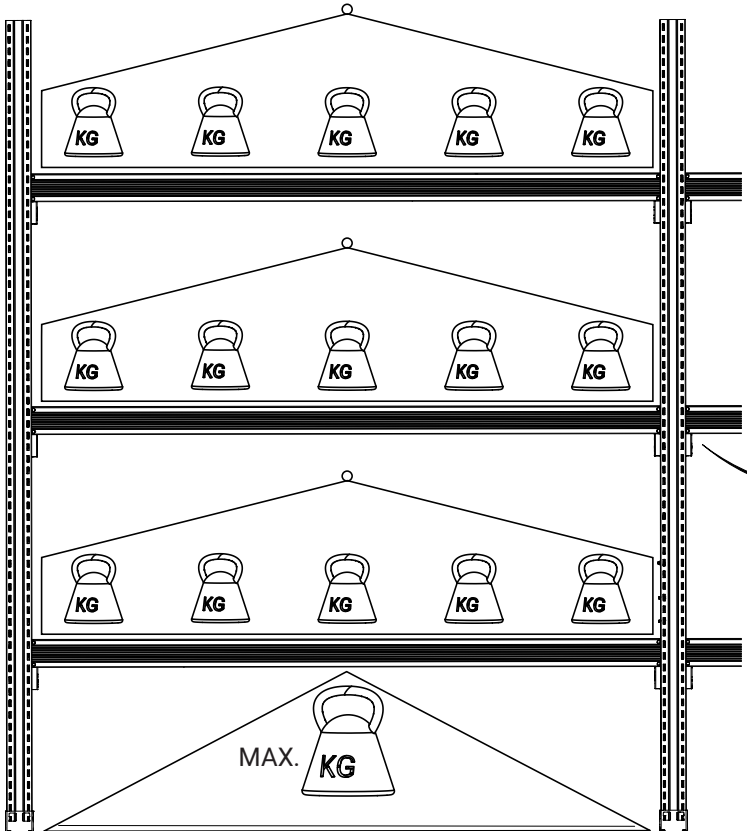
ÖBS! Det gäller minst 2 stödar.

Det tillåtna lasthöjden är beroende på stödhöjden. Det tillåtna viktlasten är 70% av den för stödhöjden av den dimensionerande lastplanens bärkraft.

Det tillåtna viktlasten av sektionen bestäms av lastbärningskraften i bärbalken och i stöden. Det tillåtna viktlasten är beroende på stödhöjden av den dimensionerande bärbalkens bärkraft.

Vid andra frågor än de beskrivna, kontakta Weland AB.

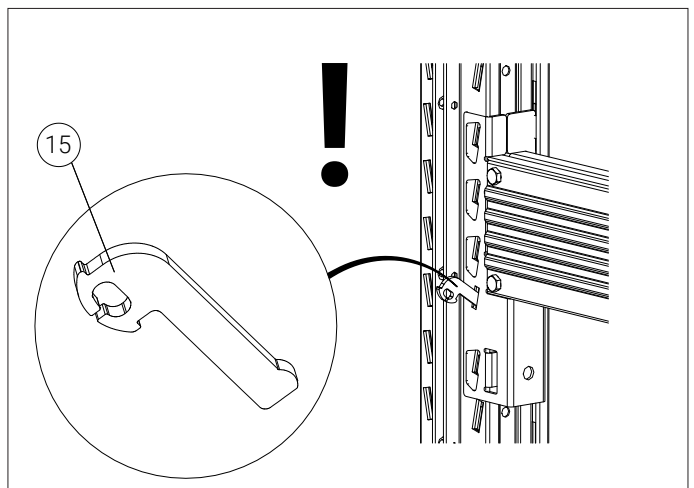
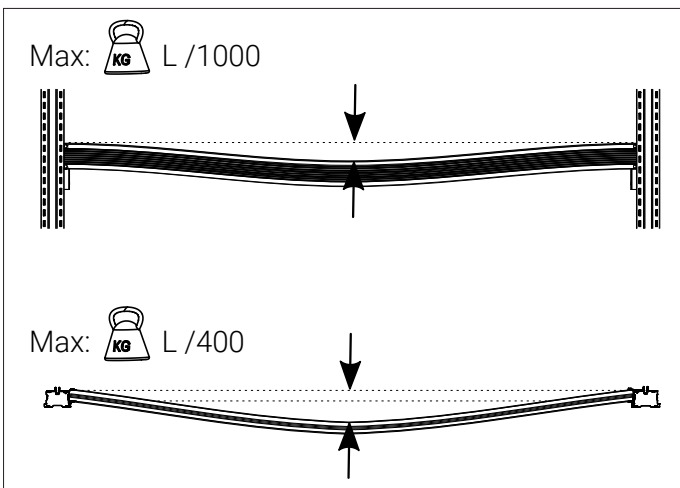
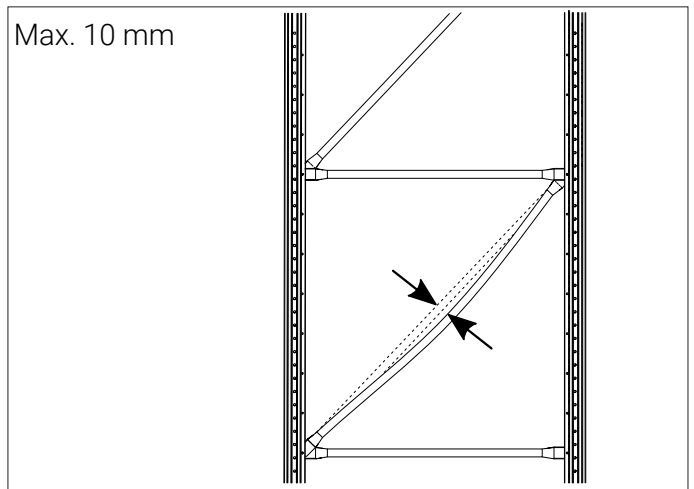
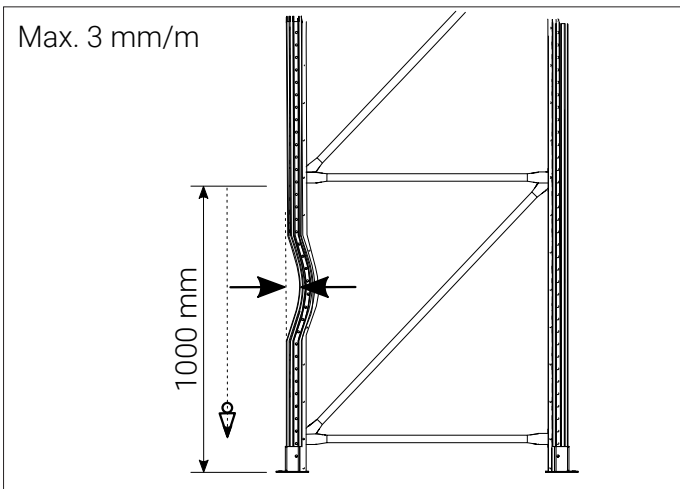
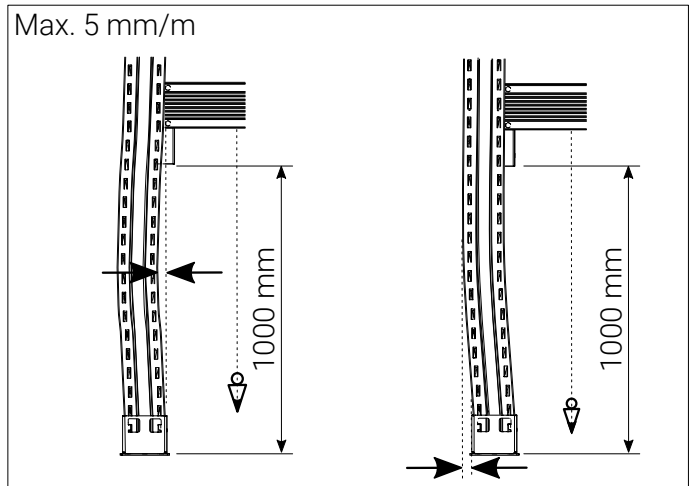
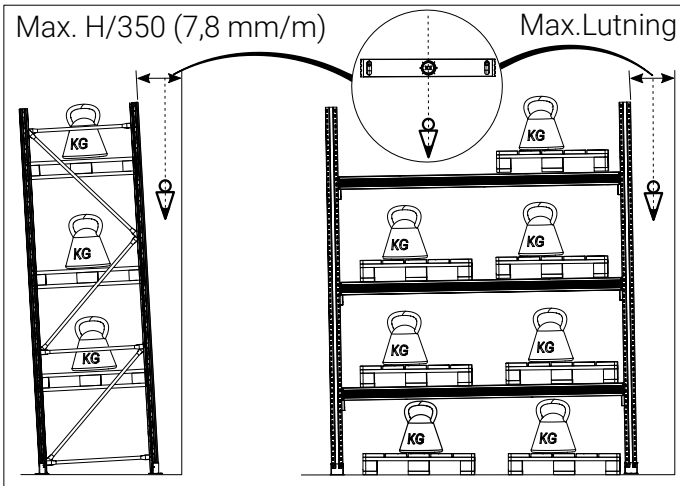
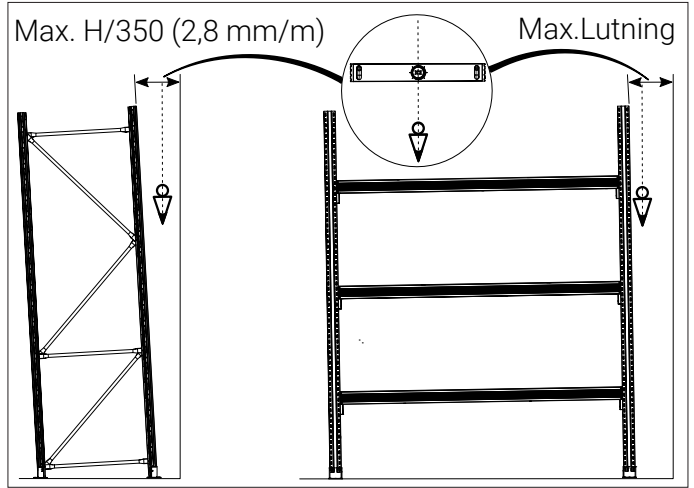
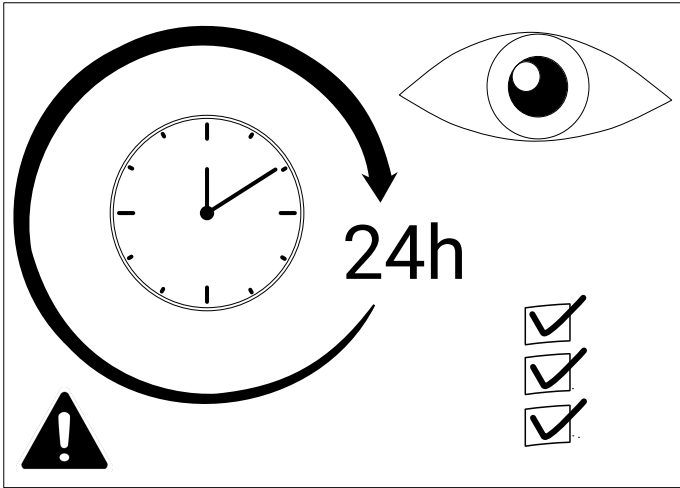
www.weland.se

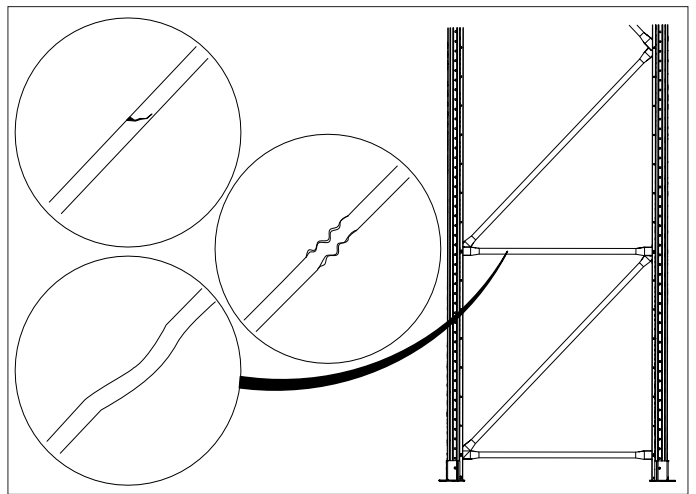
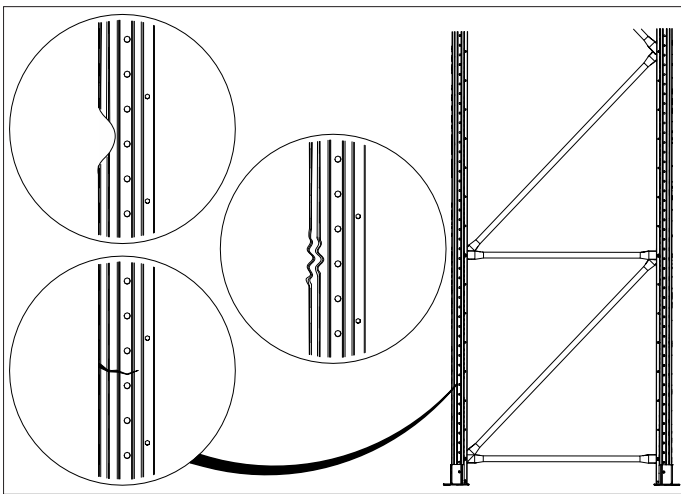
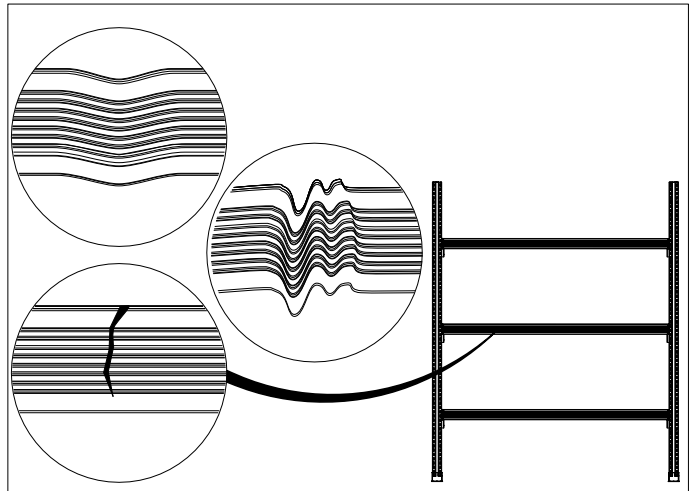
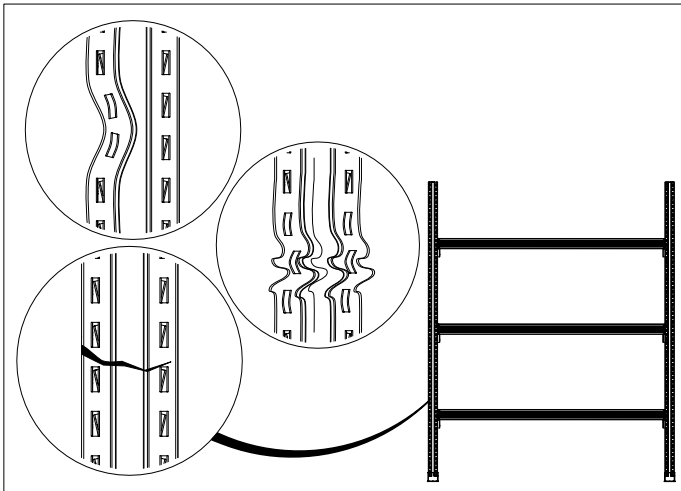
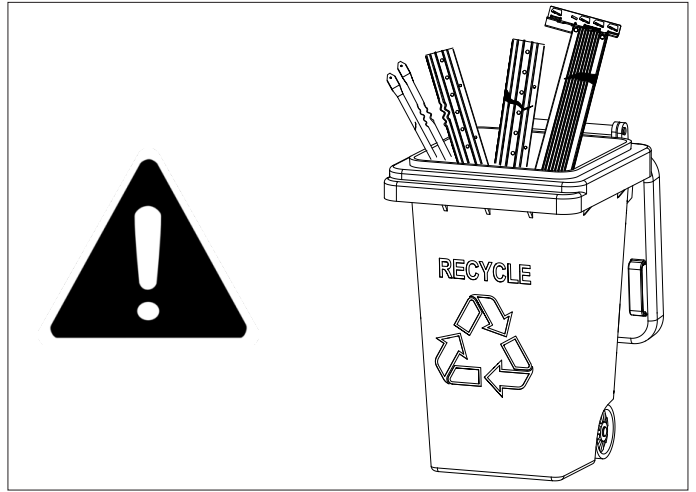
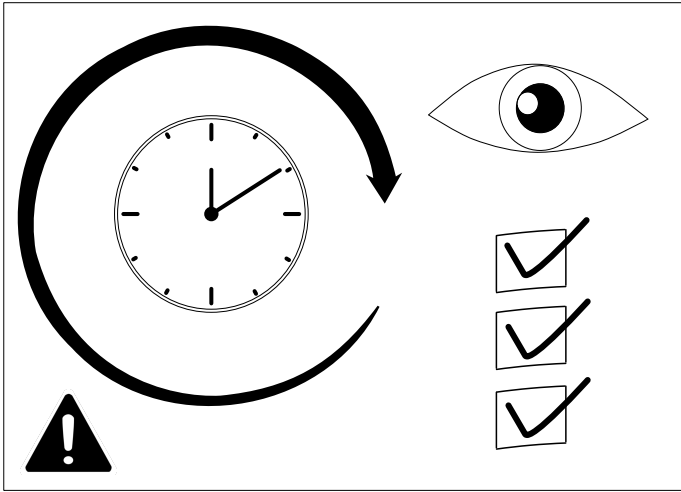


Information!

www.weland.se







Weland AB
Malmgatan 34
333 30 Smålandsstenar
Sverige

Tel. +46(0)371-344 00
E-post: info@weland.se
weland.se

Weland AS
Svennerudveien 34
2016 Frogner
Norge

Tel. 46 93 91 00
E-mail: weland@weland.no
weland.no

Weland & Sønner A/S
Rugvænget 32
2630 Taastrup
Danmark

Tel. 43 99 75 55
E-mail: weland@weland.dk
weland.dk

Weland GmbH
Spenglerstr. 89-91
23556 Lübeck
Deutschland

Tel. 0451-899 41-0
Fax. 0451-899 41-50
E-mail: info@weland.de
weland.de

Weland Oy
Peltotie 31
28400 Ulvila
Suomi

Puh. 02-6343 900
S-posti: info@weland.fi
weland.fi

WELAND