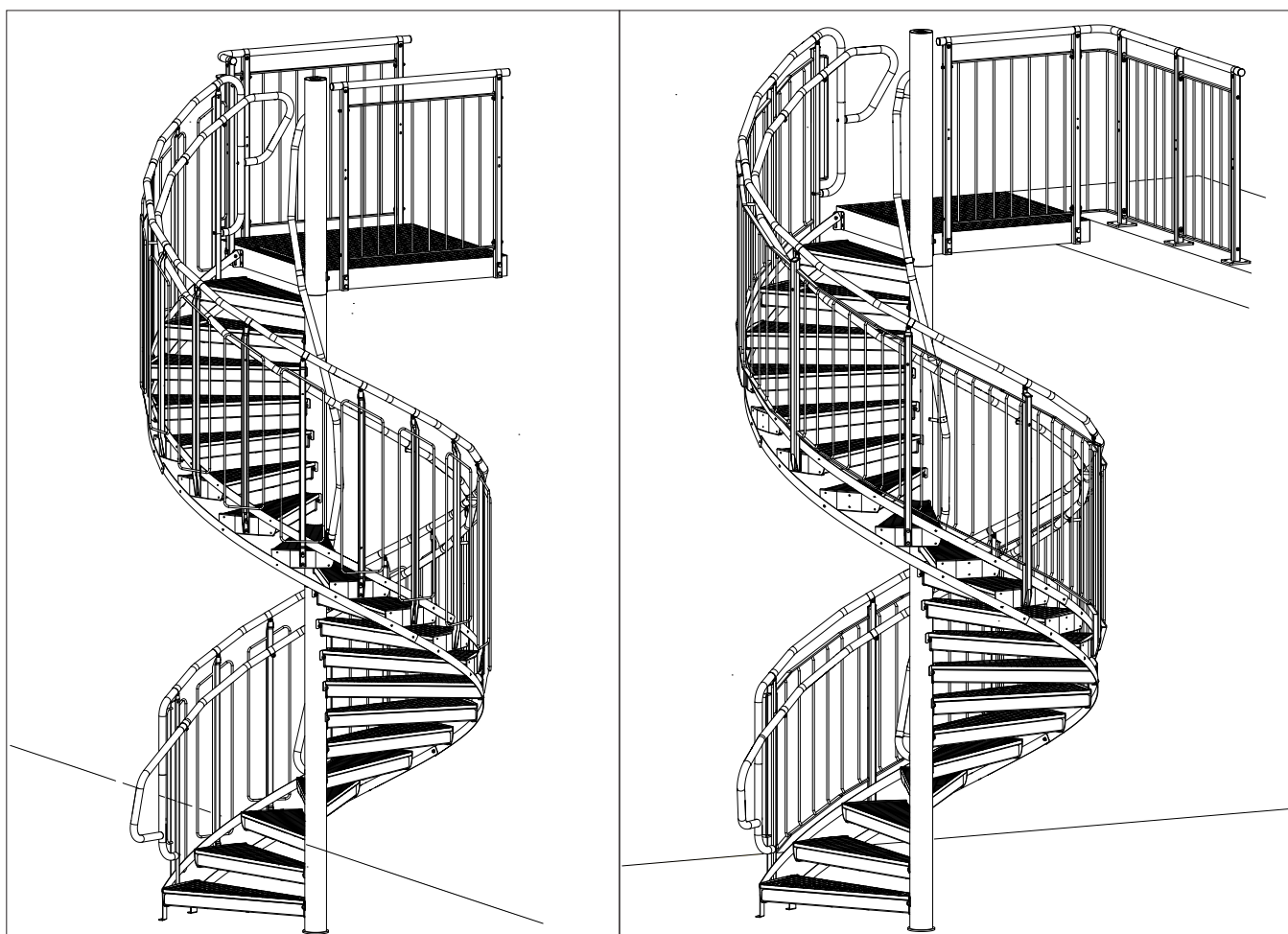


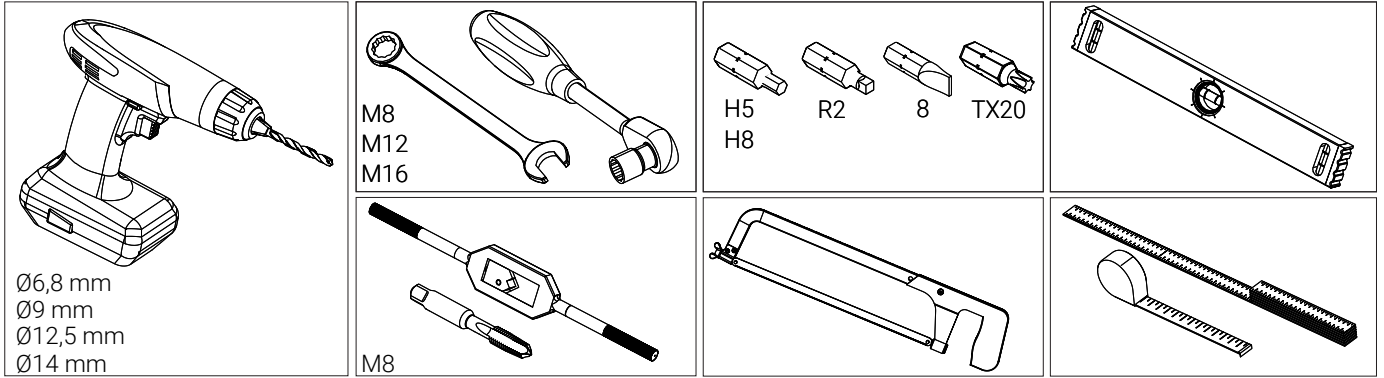
SPIRALTRAPPA  
SPIRAL STAIRCASE  
SPINDELTREPPE  
KIERRESPORRAS



**WELAND**



VERKTYG SOM BEHÖVS • TOOLS REQUIRED • ERFORDERLICHE WERKZEUGE • TARVITTAVAT TYÖKALUT



DETALJSPECIFIKATION • SPECIFICATION OF COMPONENTS • EINZELTEIL-SPEZIFIKATION • OSALUETTELO

1  K6S M8x13, rf A2 164608132	2  K6S M8x16, rf A2 164608162	3  K6S M8x20, rf A2 164608202	4  K6S M8x25, rf A2 164608252	5  K6S M8x50, rf A2 164608502	6  K6S M8x55, rf A2 164608552
7  K6S M10x25, rf A2 164610253	8  M6S 12.9 M8x25, Zinkflake 164608253	9  M6S-H M8x35, fzv 164608351	10  M6S-H M8x60, fzv 163606001	11  M6S-H M12x25, Zn/Ni 164612251	12  M6S-H M12x65, fzv 164612651
13  M6S-H M12x75, Zn/Ni 164612751	14  M6S M16x80, fzv 164616801	15  MF6S M5x10, rf A2 164605102	16  MFS-H M8x35, Zn/Ni 1636035041	17  M8, fzv 16481	18  M16, fzv 164161
19  M6MF M6, Zn/Ni 16466002	20  M6MF M8, rf A2 1646082	21  M6MF M12, fzv 164612002	22  M16, fzv 164616001	23  TKT 4x20, rf A2 1644202	24  SH15 4,2x16, C4 16405162
25  TKT 5x25, rf A2 1645254	26  STAPS 5,5x26, rf 16406262	27  33x20, ZM310 163332001	28  Ø42x1,5 759ÄH42	29  Ø42x2/3 759ÄH421	30  40x40x1,5/3 759ÄH40
31  Ø16x62, rf A2 669EHK1	32  Ø16x70, rf A2 669EH1	33  Ø16x70 M10, rf A2 669IH	34  vzf 662255351	35  Ø40, rf 16342012	36  Ø42, rf 16342013
37  Ø42, rf 16342016	38  80x30x5, ZM310 164803051	39  U-Bygel, M6, Zn/Ni 16466UB2	40  Ø42x1,5, ZM310 669584651		

**SVENSKA** - Bultdetaljer för infästning mot befintlig konstruktion ingår ej.  
**ENGLISH** - Bolts for fastening to wall or floor is not included in delivery.  
**SUOMI** - Kiinnityspultit runkorakenteisiin eivät sisälly toimitukseen.

**DEUTSCH** - Verankerungsmaterial (Dübel) zur Befestigung der Wendeltreppe am Gebäude/Fundament sind nicht im Lieferumfang enthalten.

1.

2.

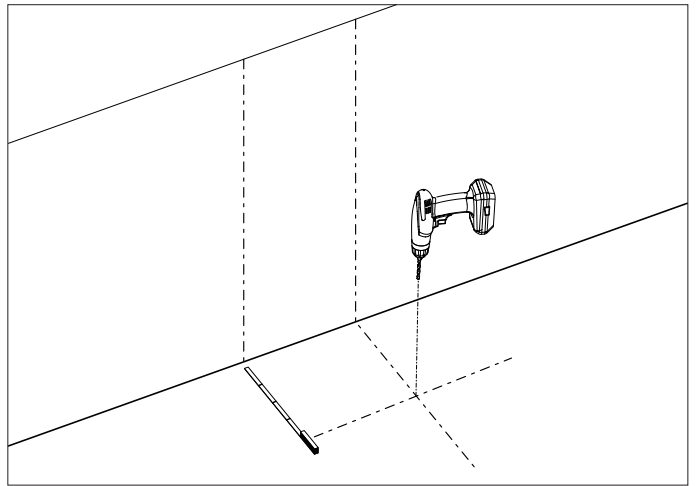
Kontrollera leverans!  
Lieferung prüfen!

Check delivery!  
Tarkista toimitus!

3  
2  
1

**! ?**

**WELAND**



7

10 mm

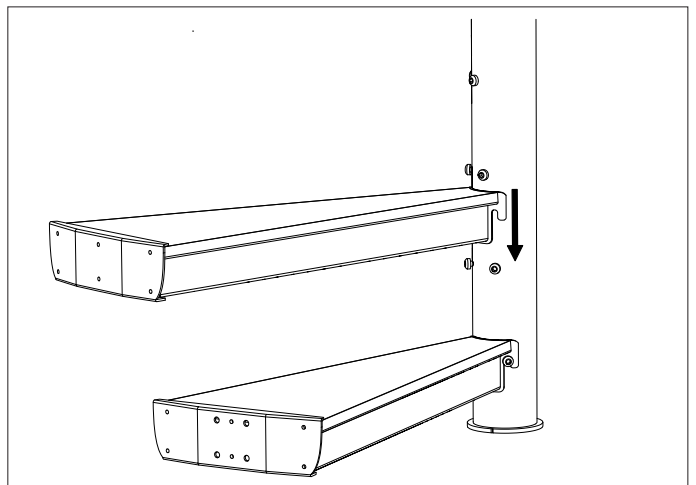
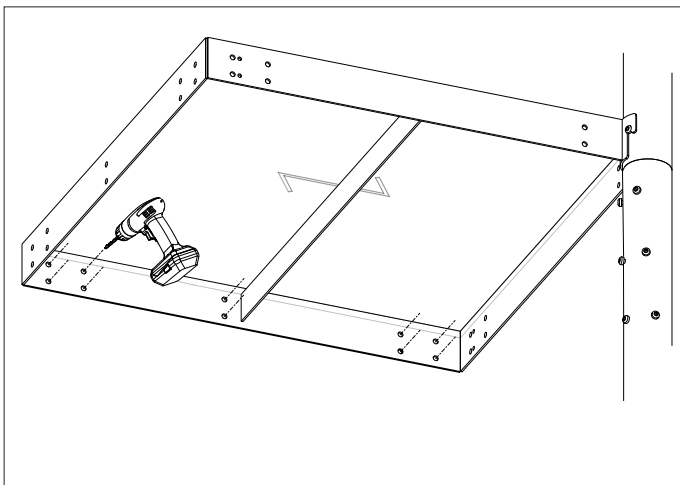
1

2

7

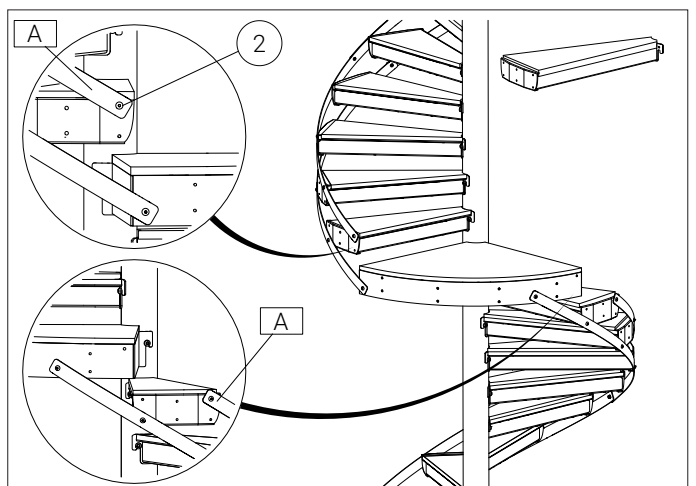
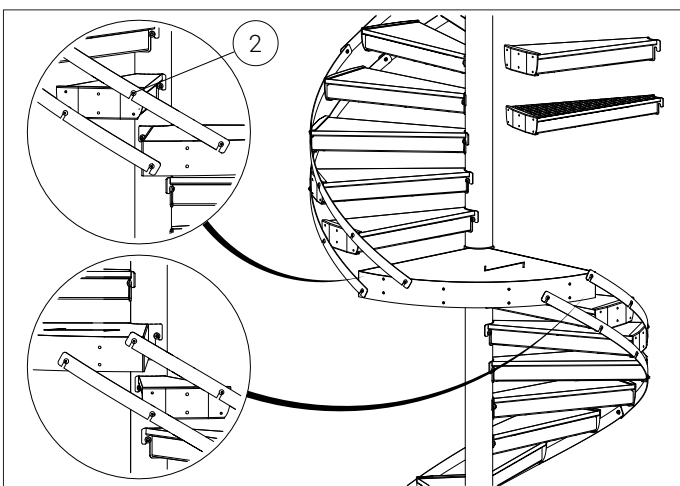
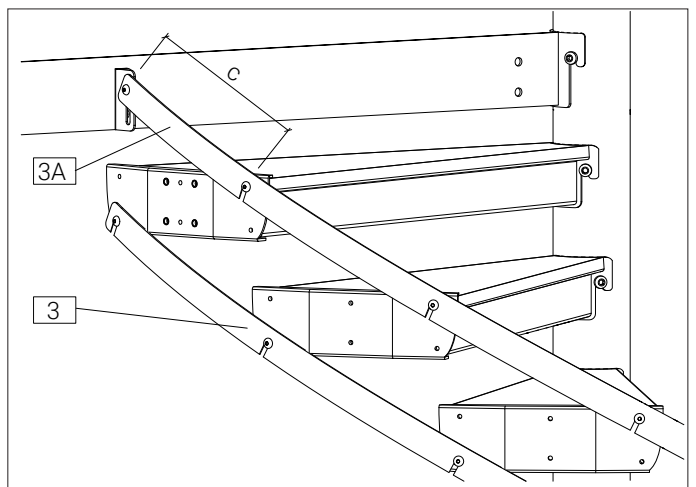
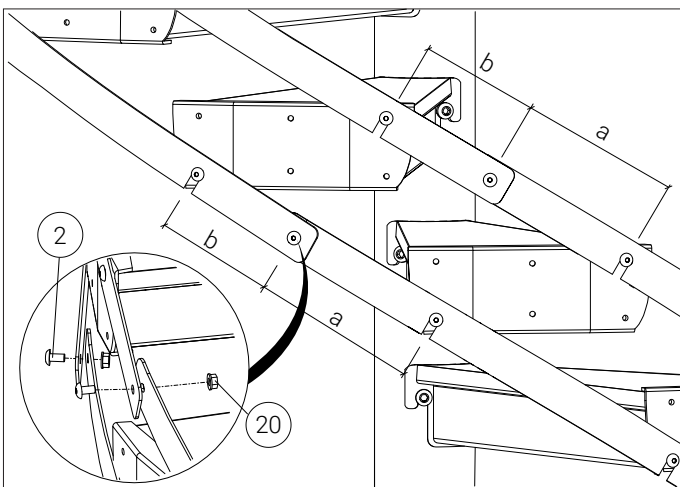
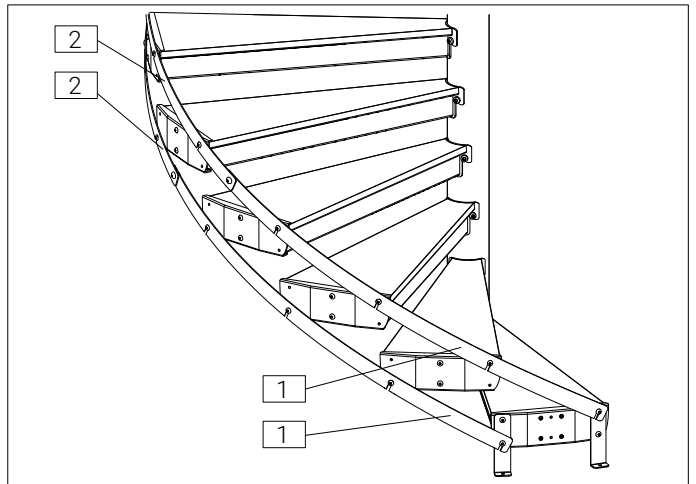
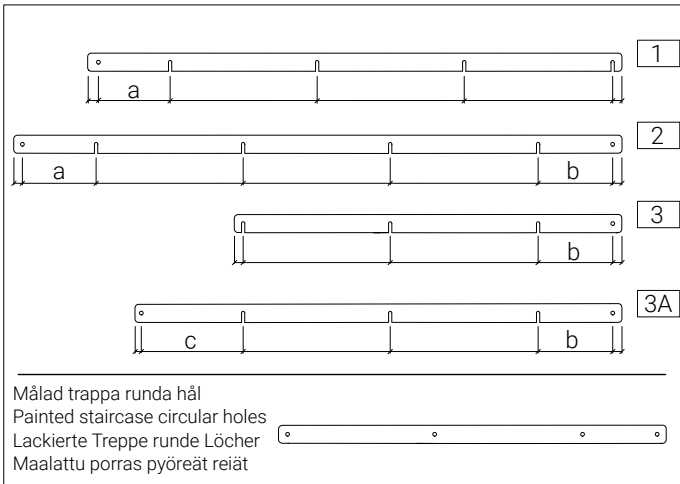
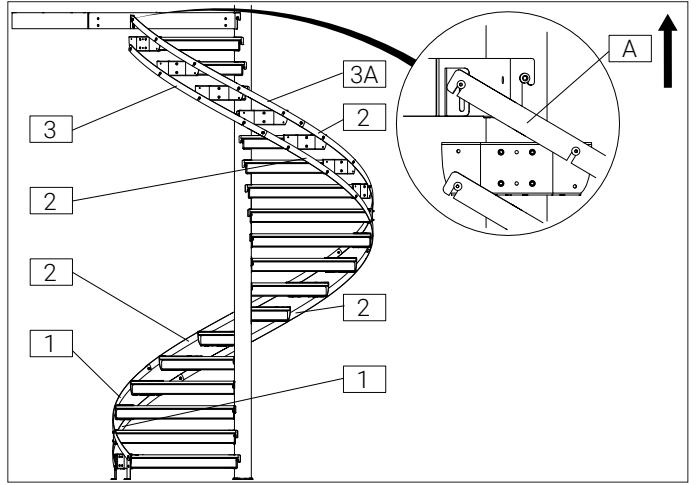
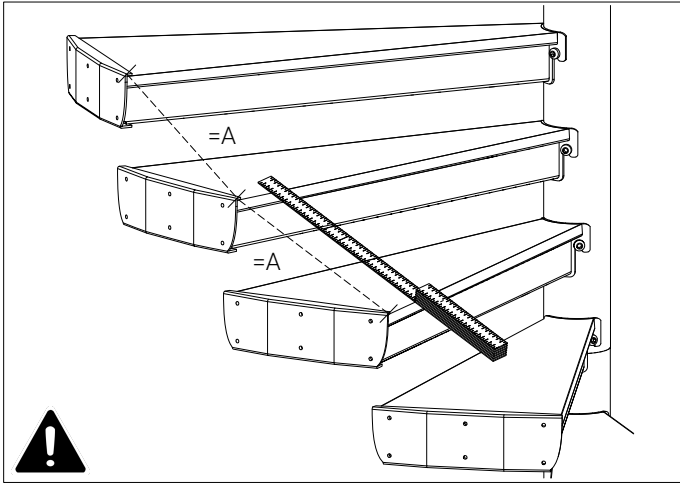
1

Målad trappa  
Painted staircase  
Lackierte Treppe  
Maalattu porras

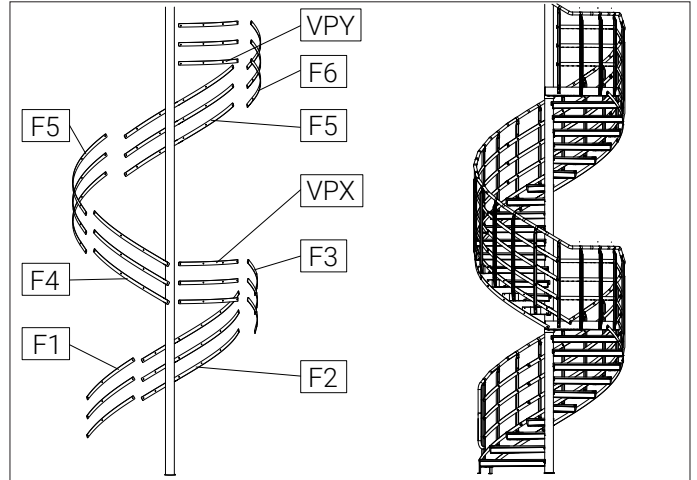
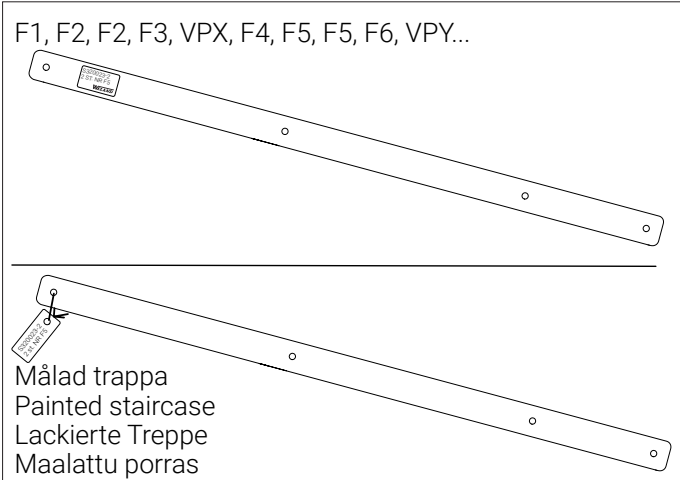
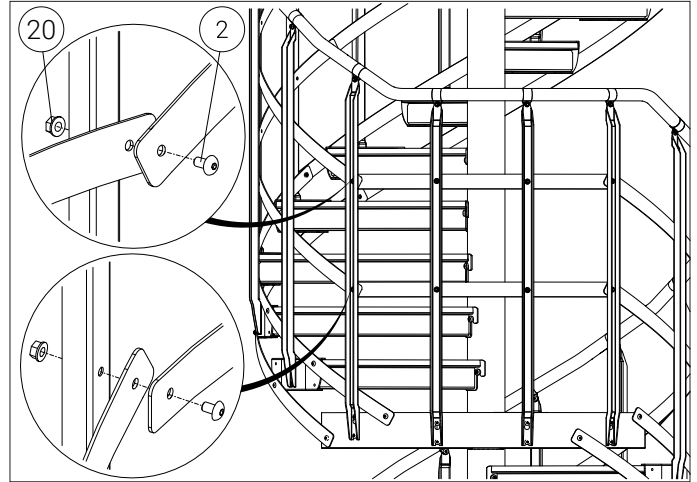
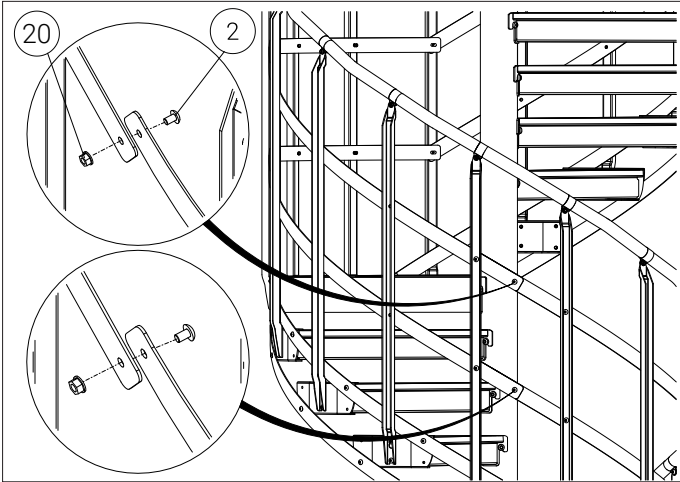
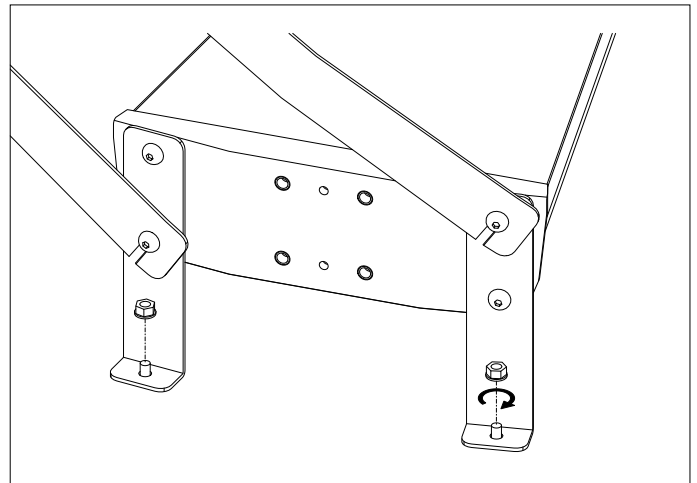
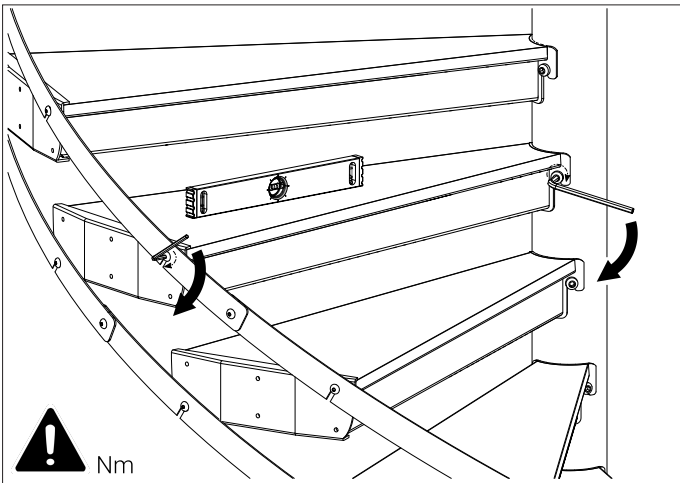
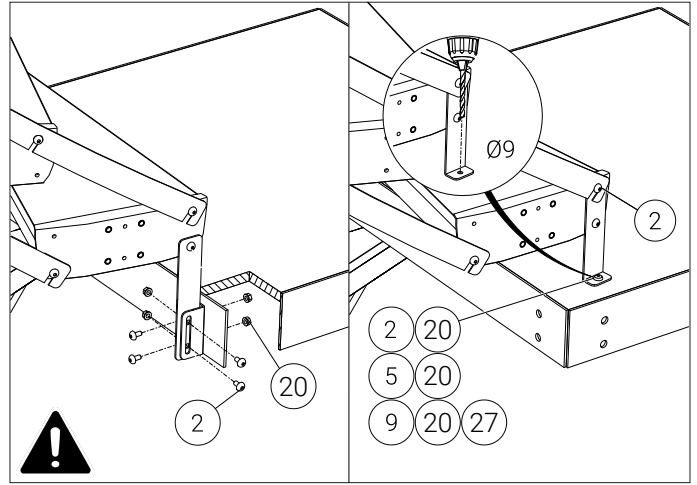
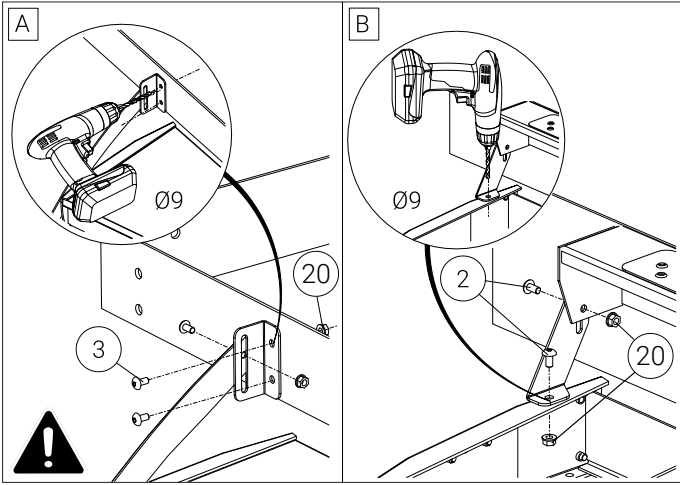


25







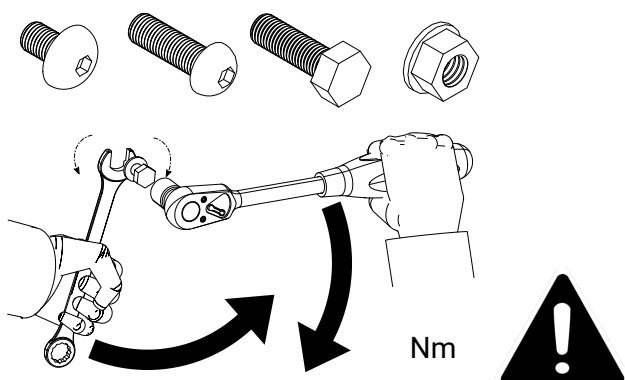


<b>SVENSKA - Val av räcke och handledare</b>	
Räcke med U-ståndare och bockad handledare.....	6
Räcke med U-ståndare och trähandledare.....	7
Rundstångsräcke och bockad handledare.....	8
Rundstångsräcke och trähandledare.....	9
Extra handledare och innerhandledare.....	10
.....	11
.....	12
.....	13
Tillval: Justerbar grind.....	14

<b>ENGLISH - Choice of railing and handrail type</b>	
Balustrade with channel-bar balusters and bent handrail.....	6
Balustrade with channel-bar balusters and wood handrail.....	7
Balustrade with round bar balusters and bent handrail.....	8
Balustrade with round bar balusters and wood handrail.....	9
Additional handrail and inner handrail.....	10
.....	11
.....	12
.....	13
Accessories: Adjustable gate.....	14

<b>DEUTSCH - Auswahl von Geländer- und Handlauftypen</b>	
Geländer mit U-Geländerstäben und Edelstahlhandlauf..	6
Geländer mit U-Geländerstäben und Holzhandlauf.....	7
Rundstab-Geländer und Edelstahlhandlauf.....	8
Rundstab-Geländer und Holzhandlauf.....	9
Extra Handlauf und Innenhandlauf.....	10
.....	11
.....	12
.....	13
Option Zubehör: Verstellbares Tor.....	14

<b>SUOMI - Kaiteen ja käsijohteen valinta</b>	
Kaidetolppana U-profiili, pokattu käsijohde.....	6
Kaidetolppana U-profiili, käsijohde puusta.....	7
Pyörötankokaide, pokattu käsijohde.....	8
Pyörötankokaide, käsijohde puusta.....	9
Ylimääräinen käsijohde, keskiputken käsijohde.....	10
.....	11
.....	12
.....	13
Mahdolliset lisäosat: Säädettävä portti.....	14



#### SVENSKA

- Samtliga skruvar i trappan efterdrages.
- Vid varmförzinkat utförande slipas eventuella ojämnheter på handledaren.

#### ENGLISH

- Torque all screws, nuts and bolts.
- Remove any zinc burrs and sand handrail smooth.

#### DEUTSCH

- Sämtliche Schrauben in der Treppe nachziehen.
- Bei einem verzinkten Handlauf ev. Unebenheiten nachschleifen.

#### SUOMI

- Suorita ruuvien loppukiristys.
- Kuumasinkityssä portaassa hiotaan mahdolliset sinkin epätasaisuudet.

**SVENSKA**

Räcke med U-ståndare och bockad handledare.

**ENGLISH**

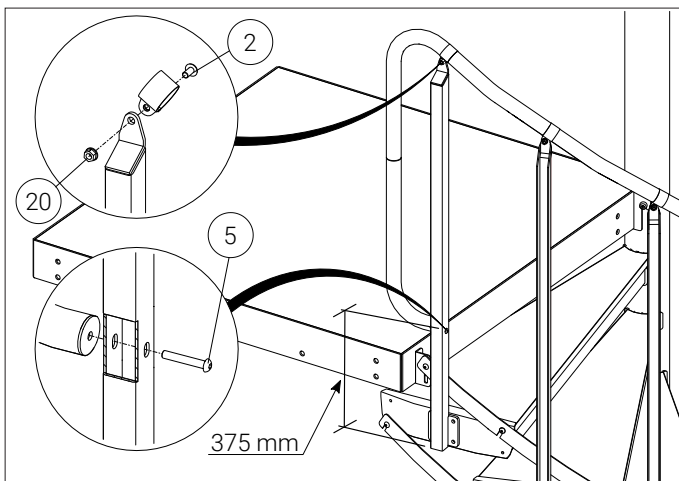
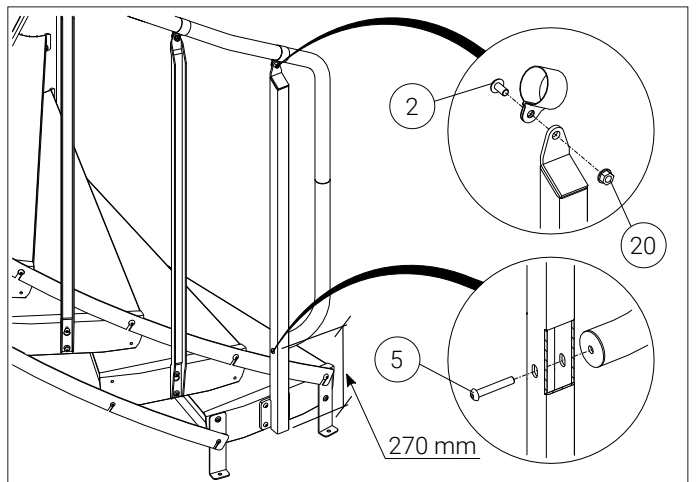
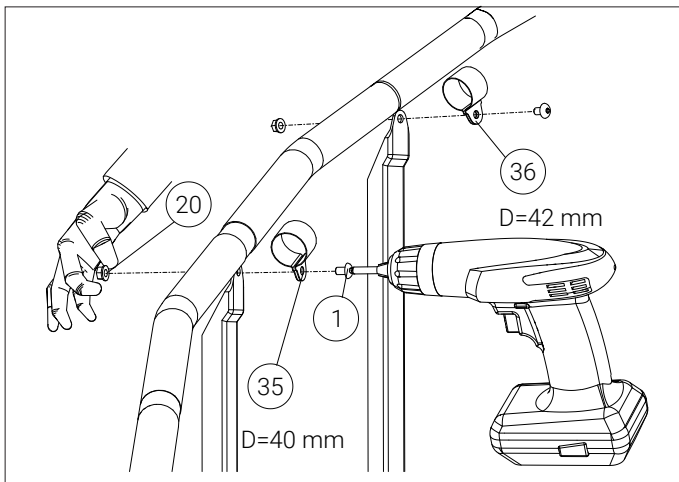
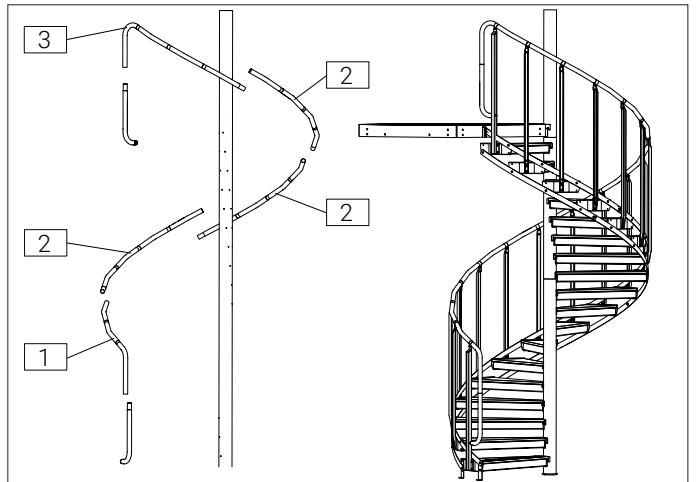
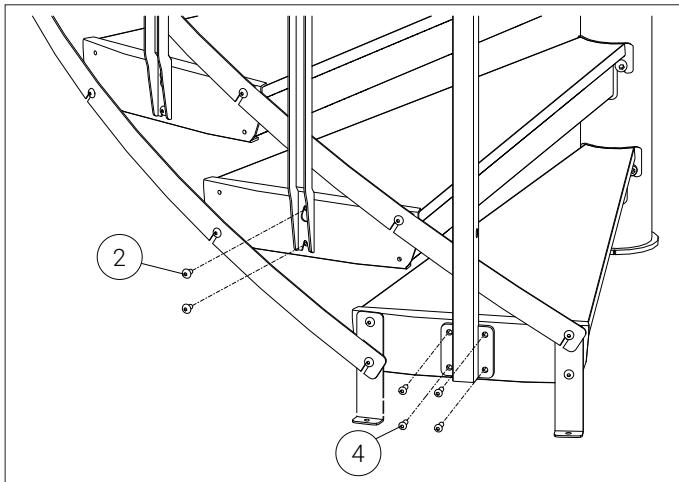
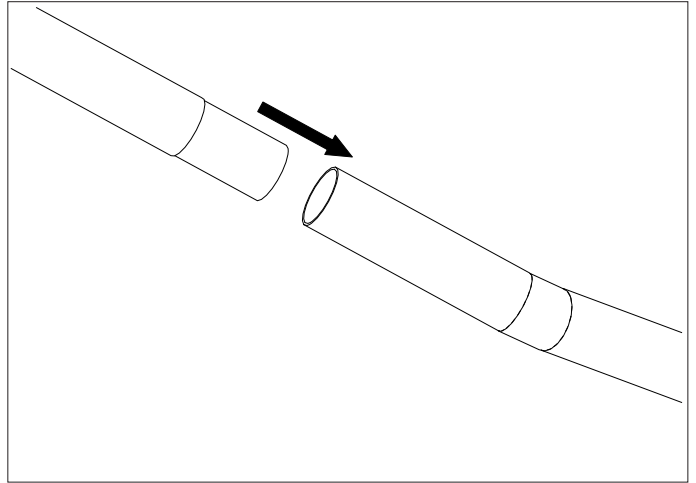
Balustrade with channel-bar balusters and bent handrail.

**DEUTSCH**

Geländer mit U-Geländerstäben und Edelstahlhandlauf (walzblank).

**SUOMI**

Kaidetolppana U-profilii, pokattu käsijohde.



**SVENSKA**

Räcke med U-ståndare och trähandledare.

**ENGLISH**

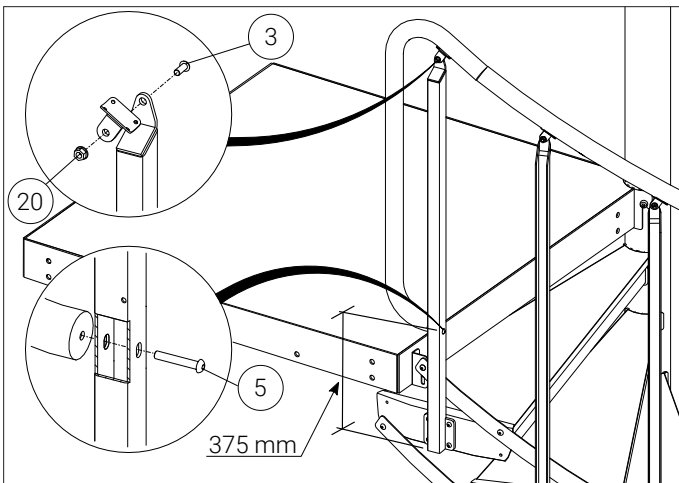
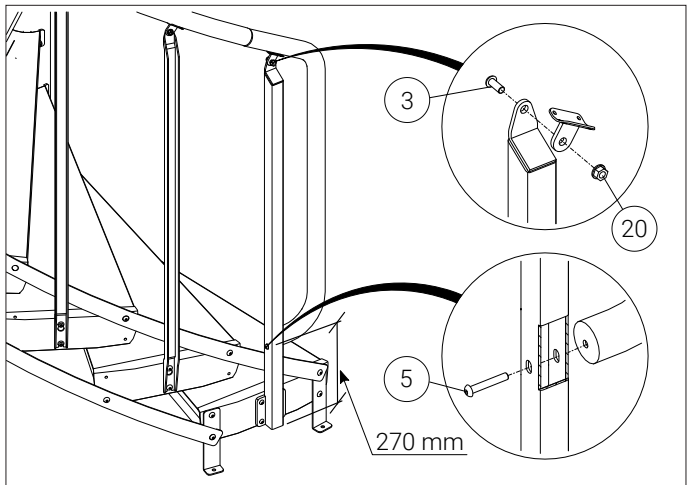
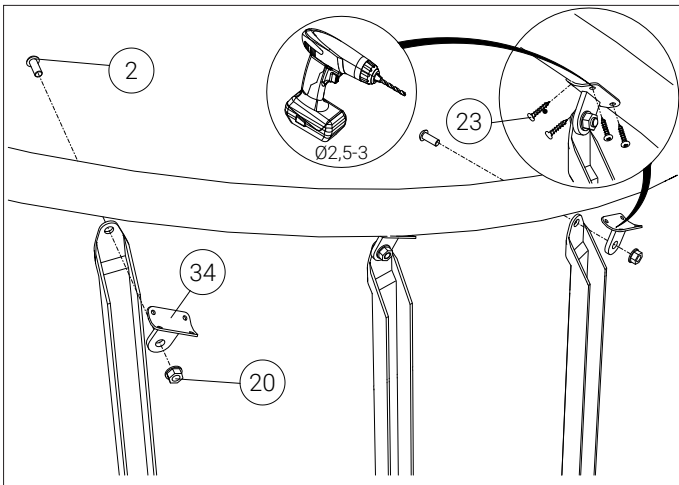
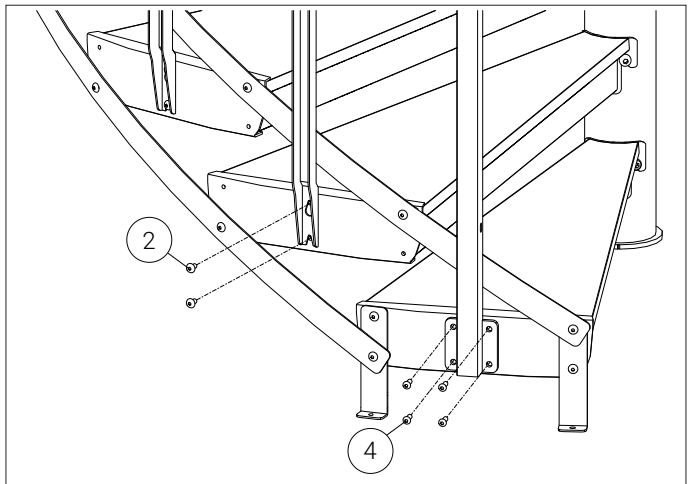
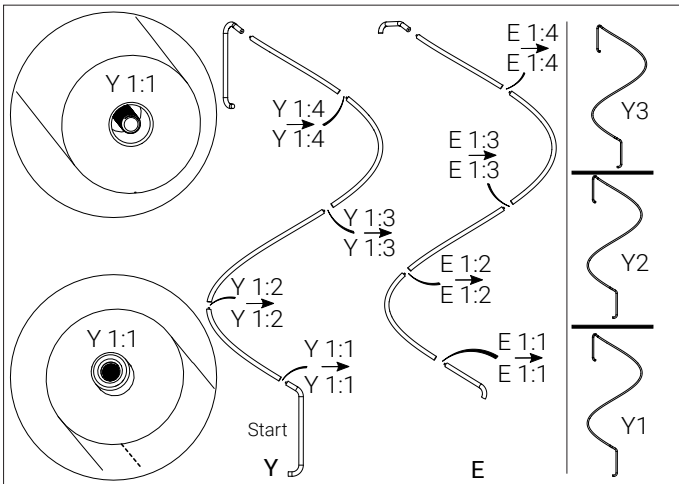
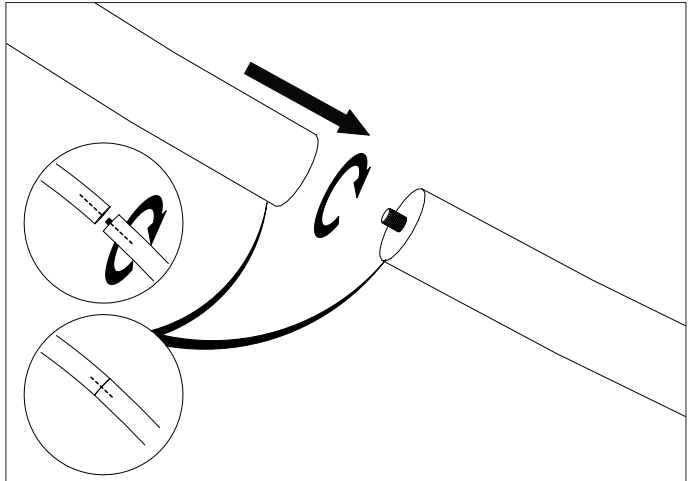
Balustrade with channel-bar balusters and wood handrail.

**DEUTSCH**

Geländer mit U-Geländerstäben und Holzhandlauf.

**SUOMI**

Kaidetolppana U-profilili, käsijohde puusta.



**SVENSKA**

Rundstångsräcke och böckad handledare.

**ENGLISH**

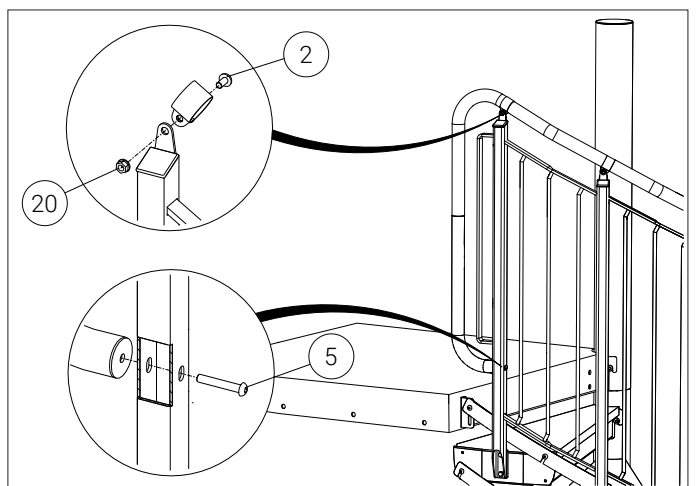
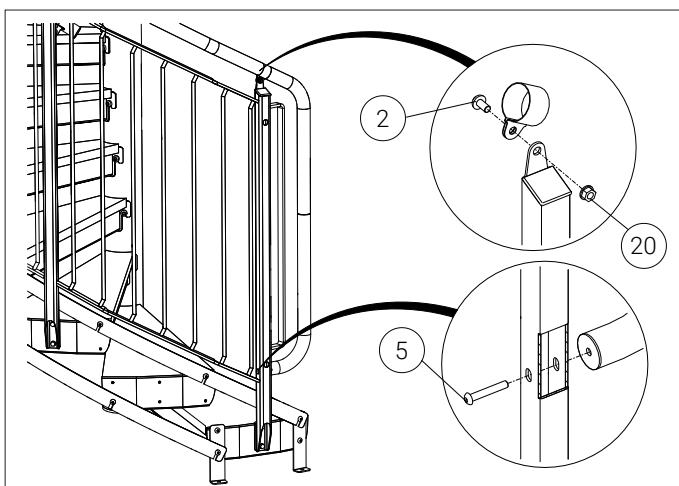
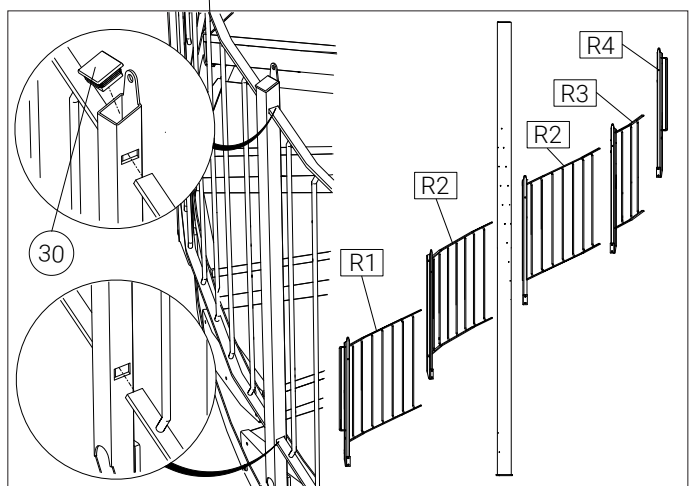
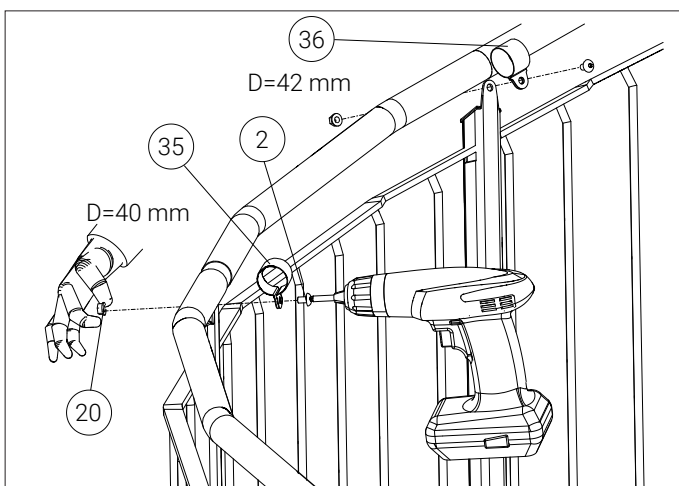
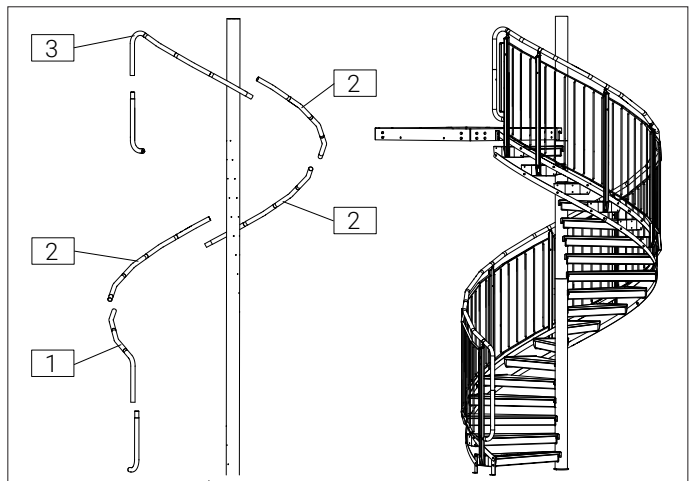
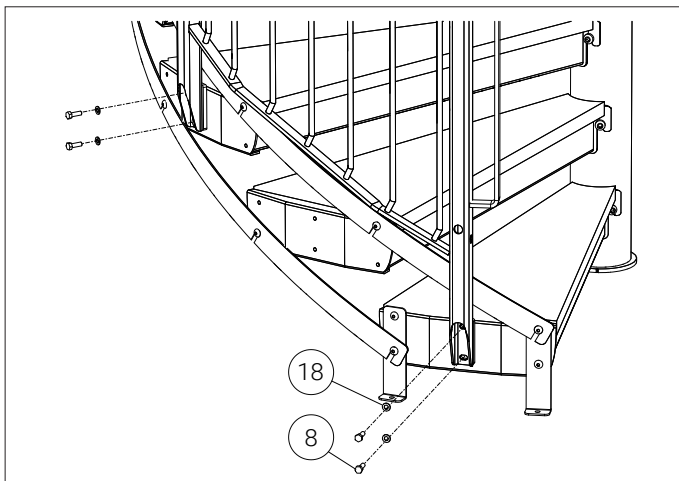
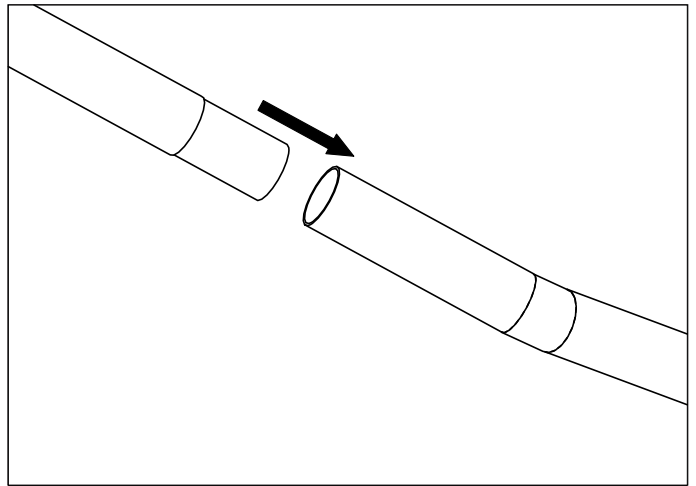
Balustrade with round bar balusters and bent handrail.

**DEUTSCH**

Rundstab-Geländer und Edelstahlhandlauf (walzblank).

**SUOMI**

Pyörötankokaide, pokattu käsijohde.



**SVENSKA**

Rundstångsräcke och trähandledare.

**ENGLISH**

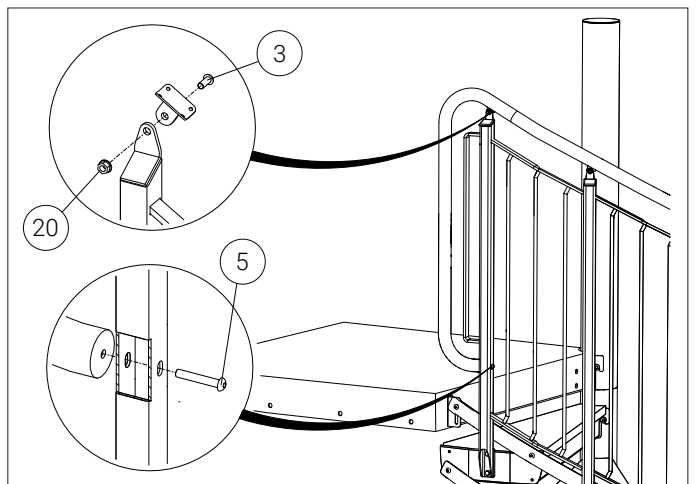
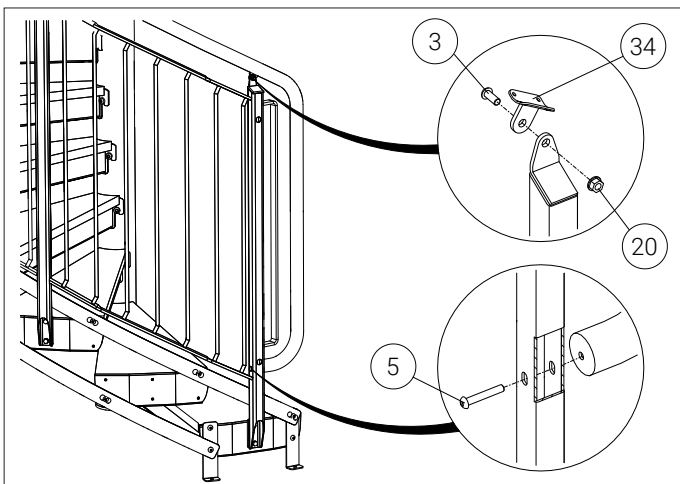
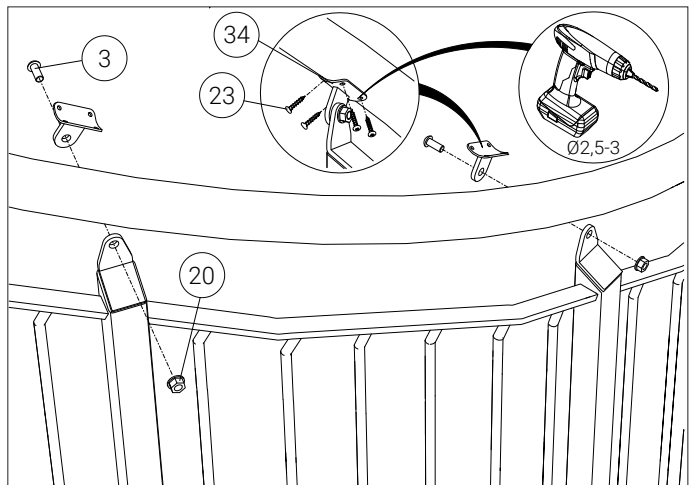
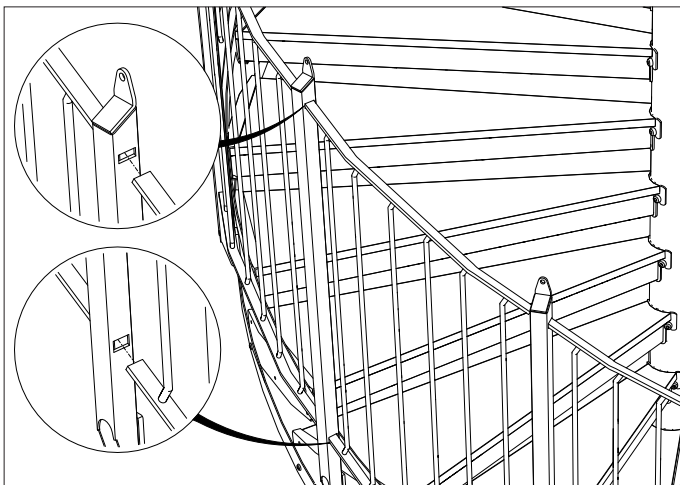
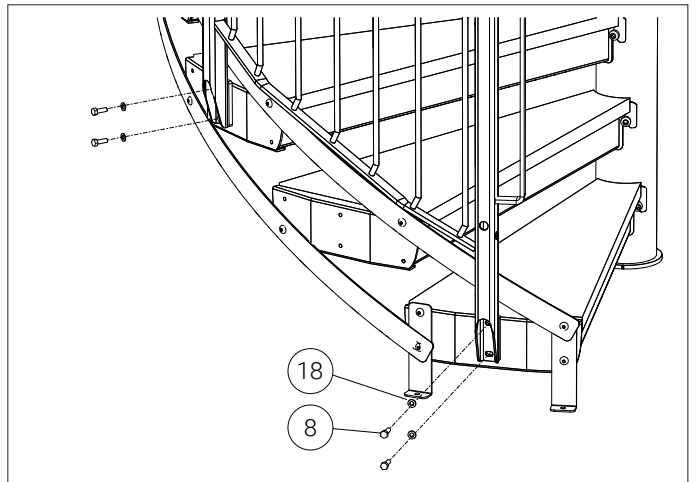
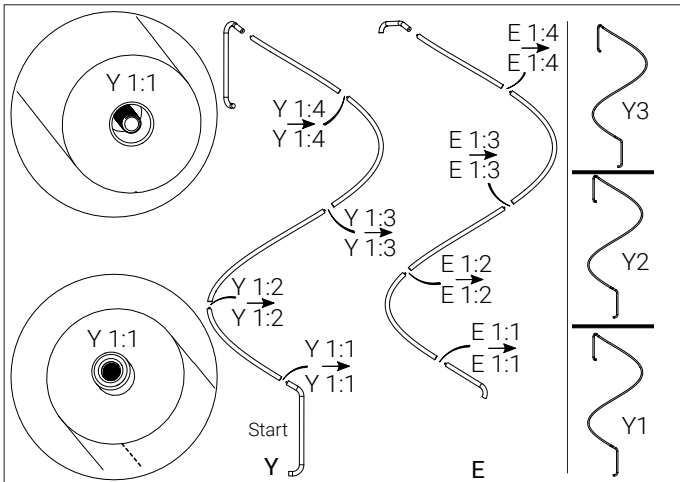
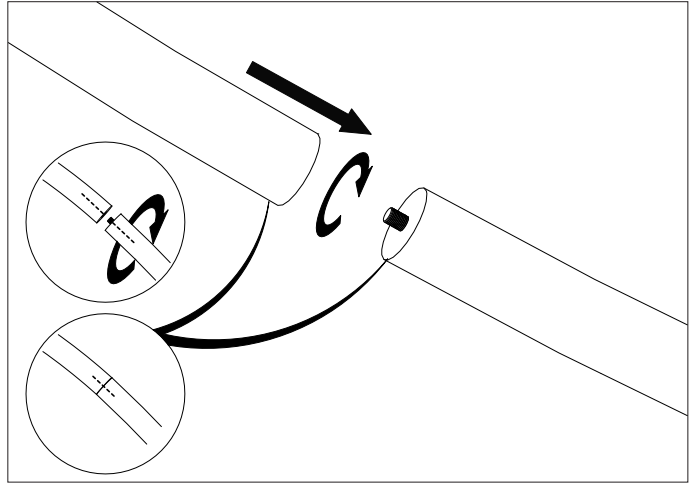
Balustrade with round bar balusters and wood handrail.

**DEUTSCH**

Rundstab-Geländer und Holzhandlauf.

**SUOMI**

Pyörötankokaide, käsijohde puusta.





**SVENSKA**

Extra handledare och innerhandledare.

**ENGLISH**

Additional handrail and inner handrail.

**DEUTSCH**

Extra Handlauf und Innenhandlauf.

**SUOMI**

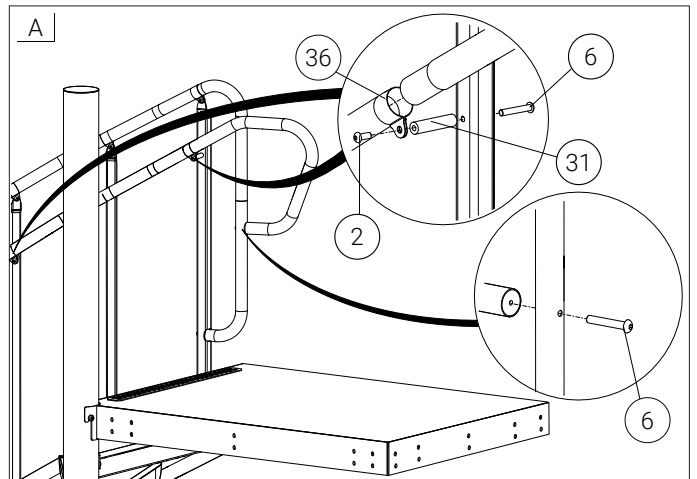
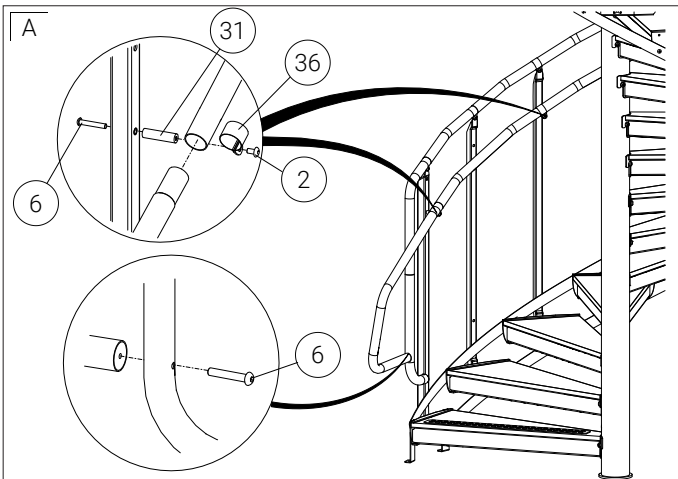
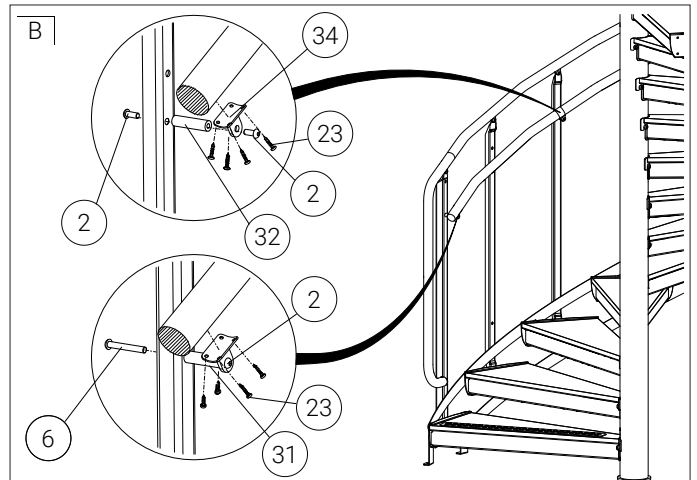
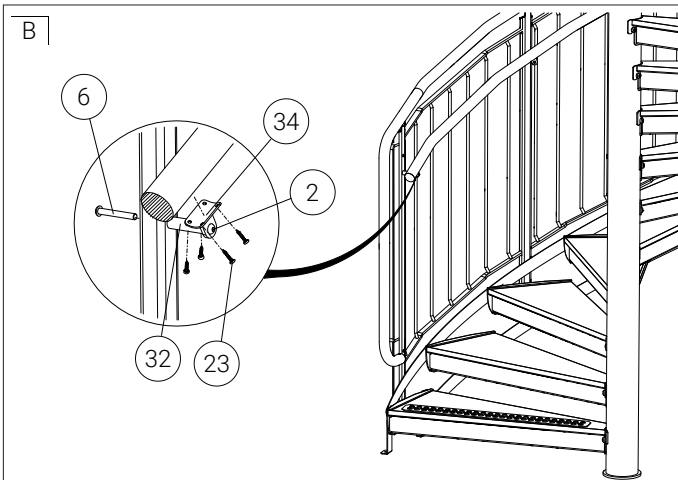
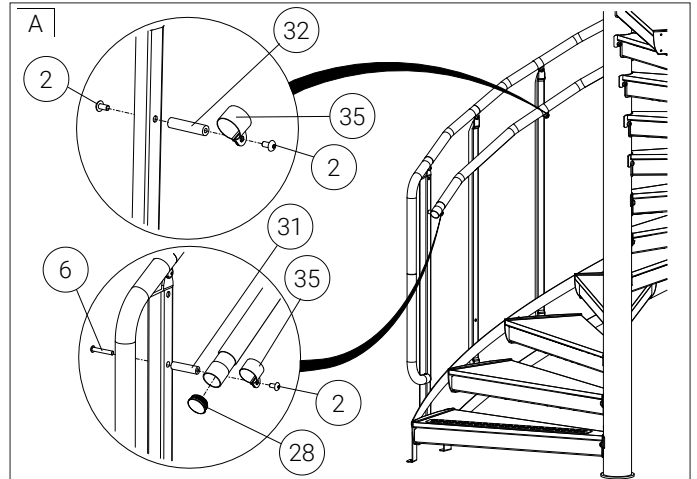
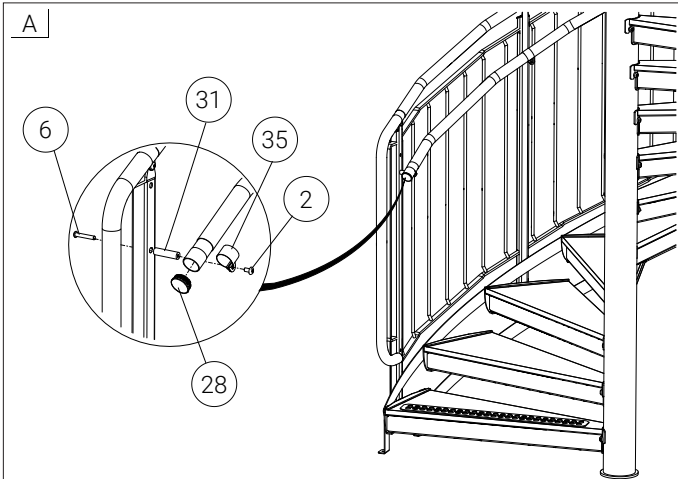
Ylimääräinen käsijohde, keskiputken käsijohde.

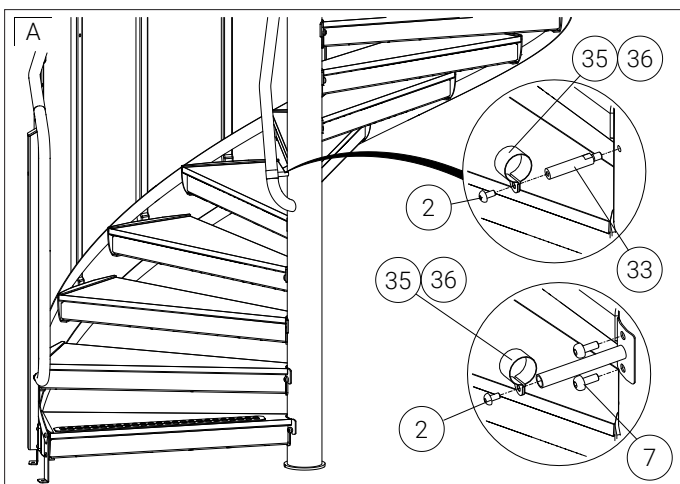
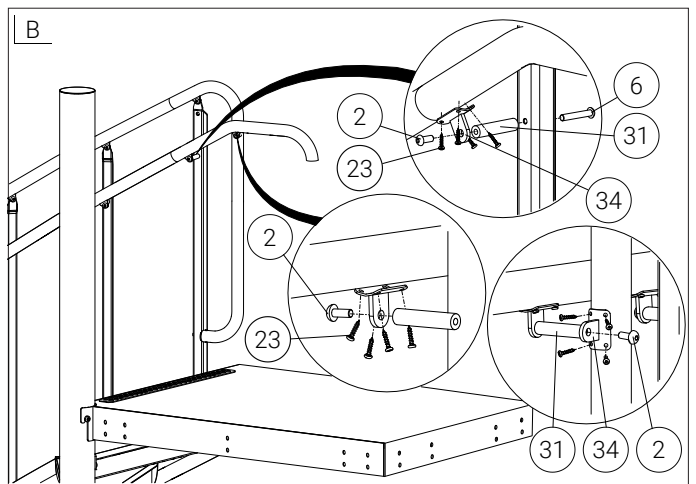
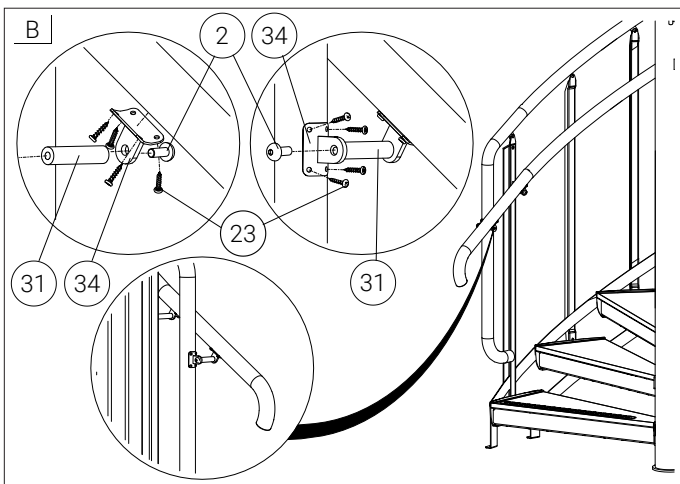
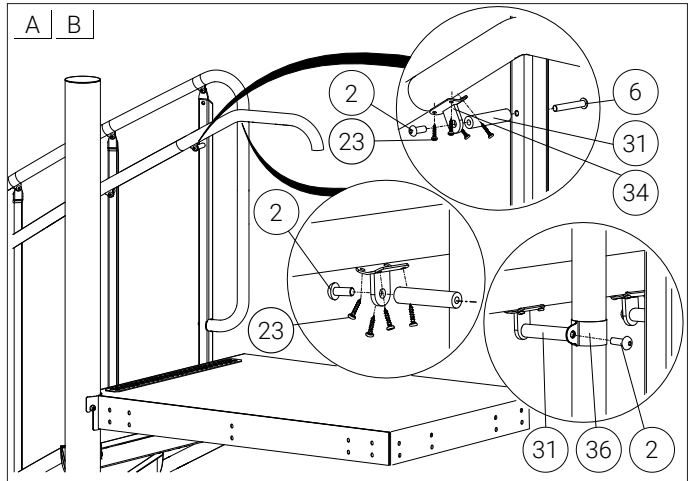
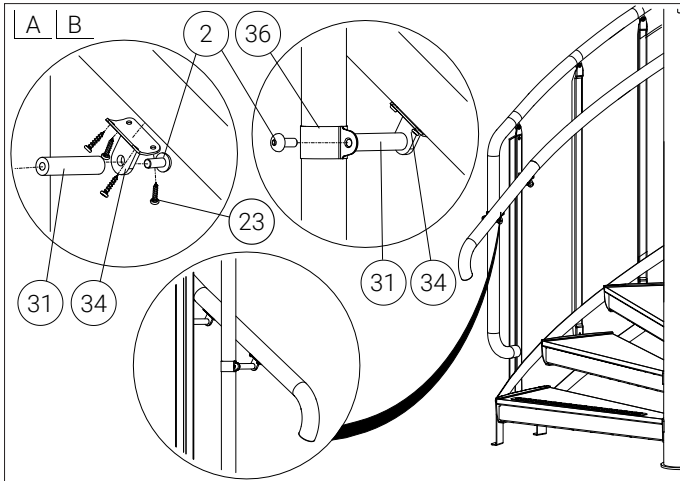
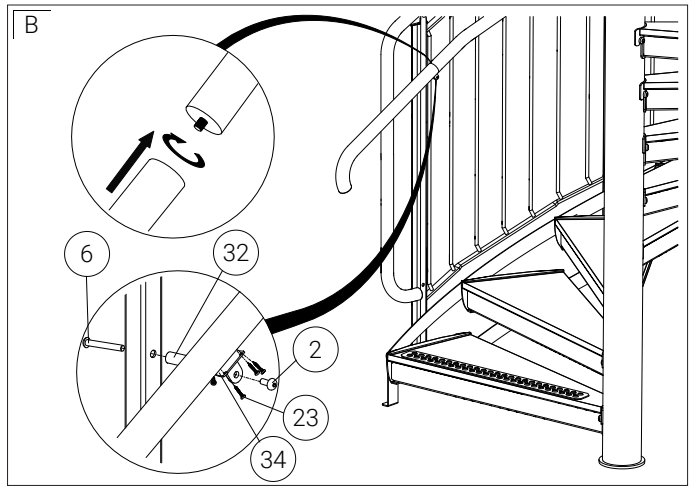
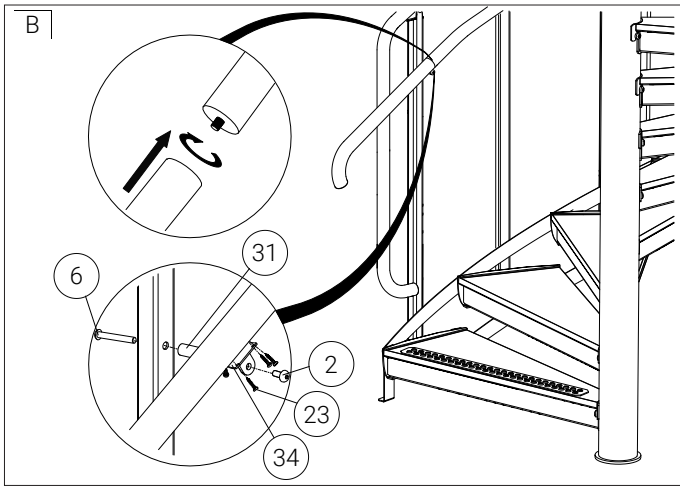
**A**

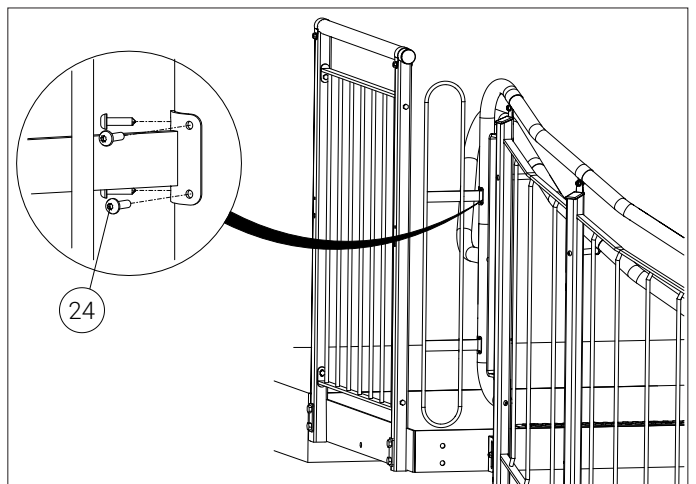
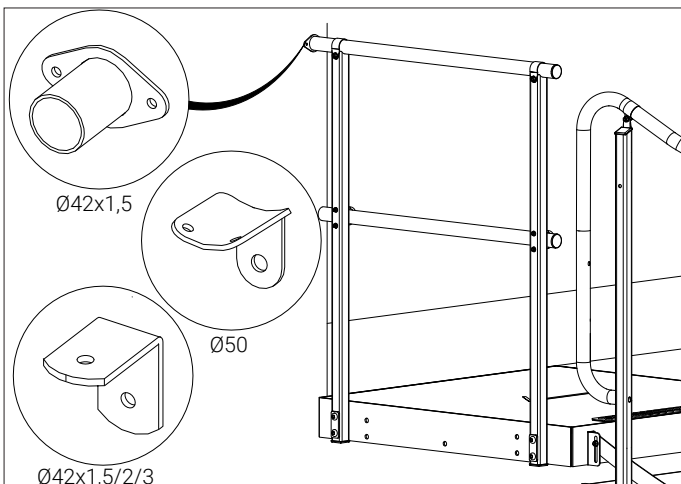
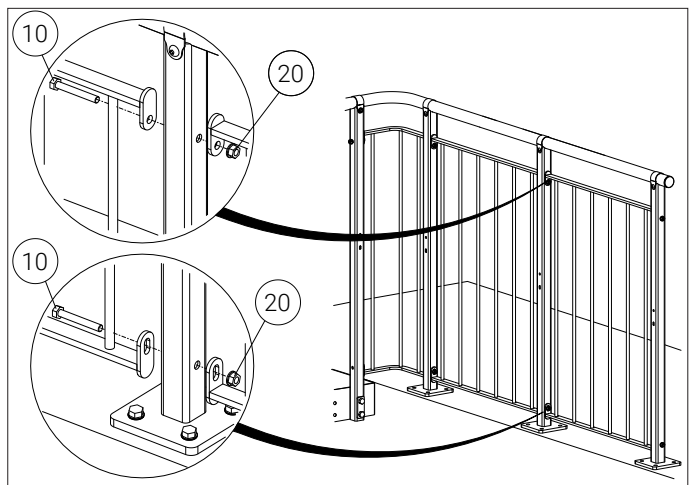
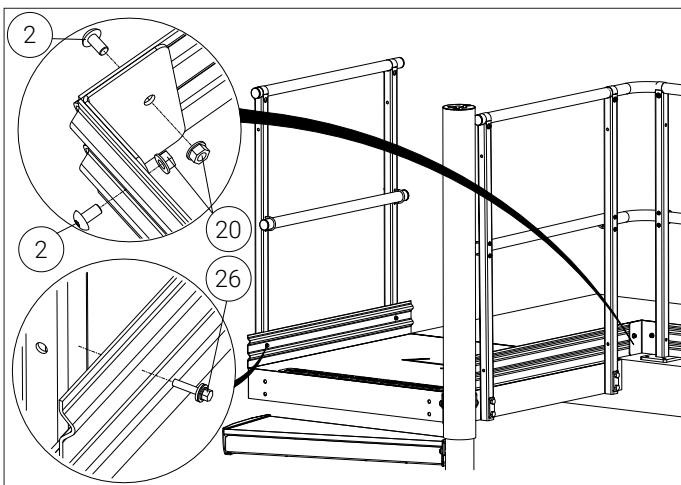
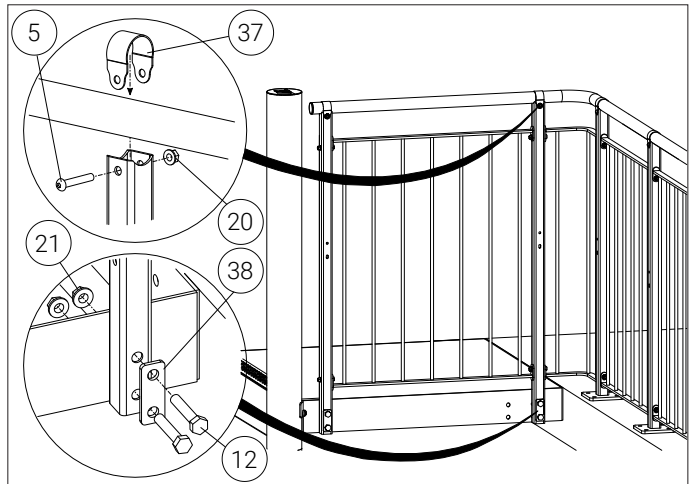
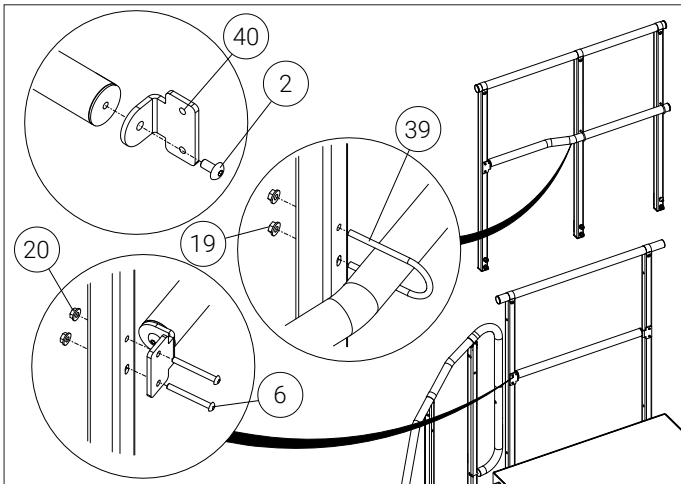
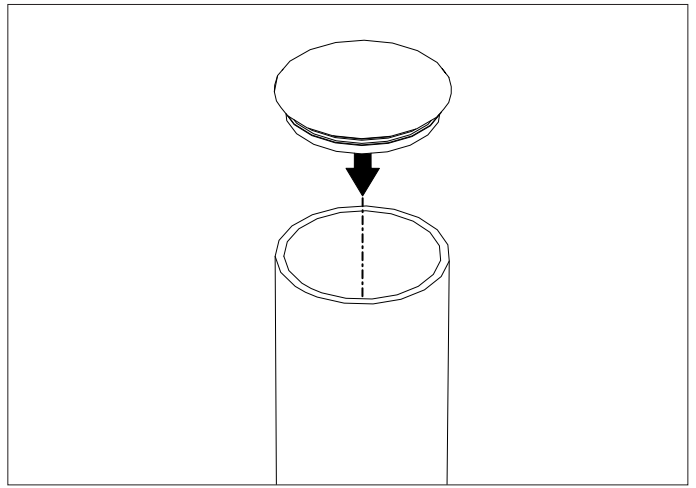
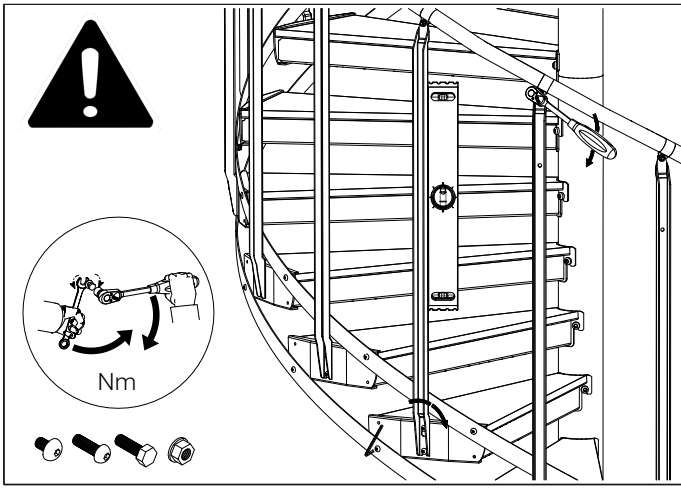
Bockad handledare / Bent handrail /  
Edelstahlhandlauf / Pokattu käsijohde

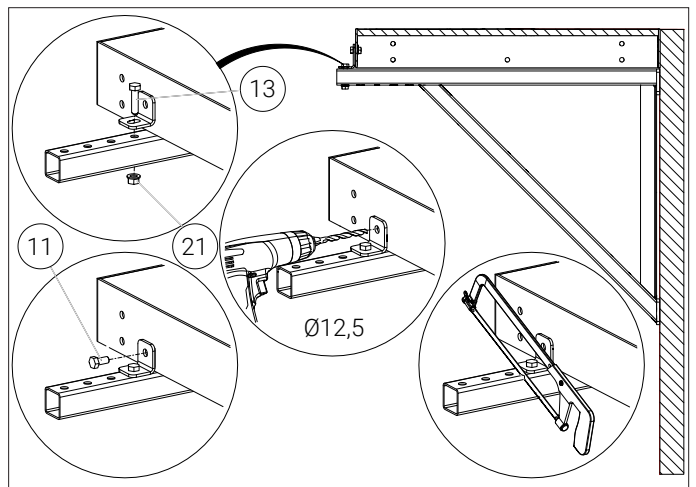
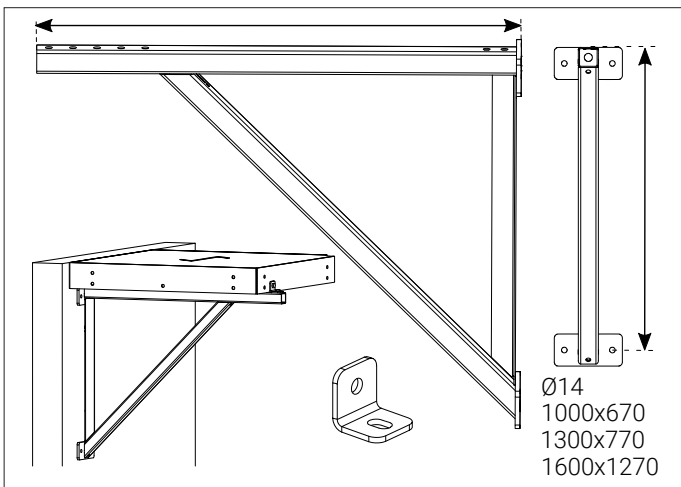
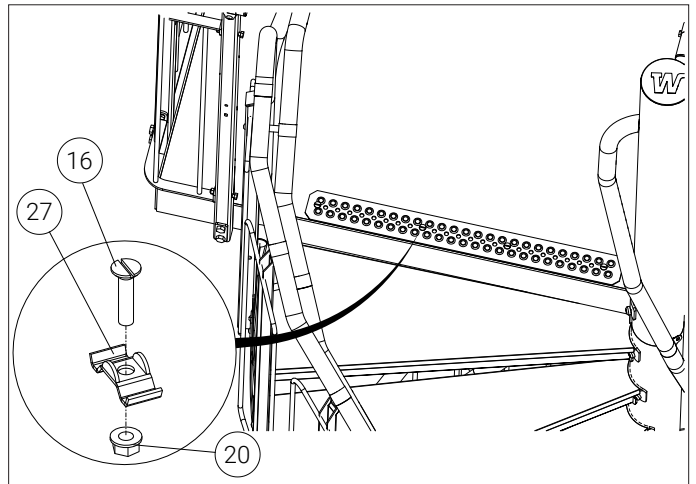
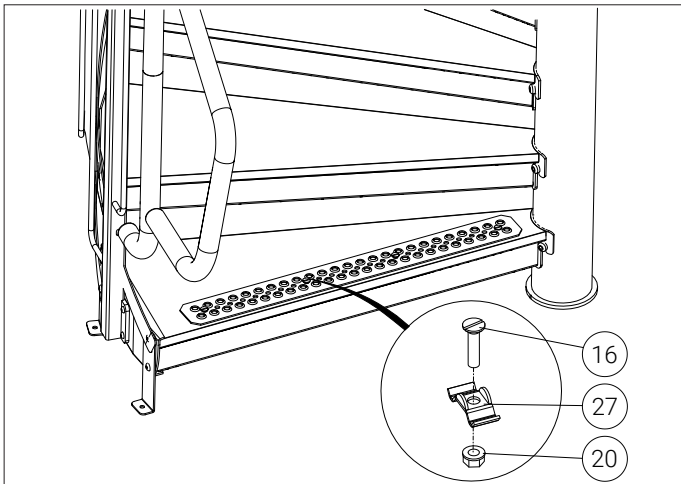
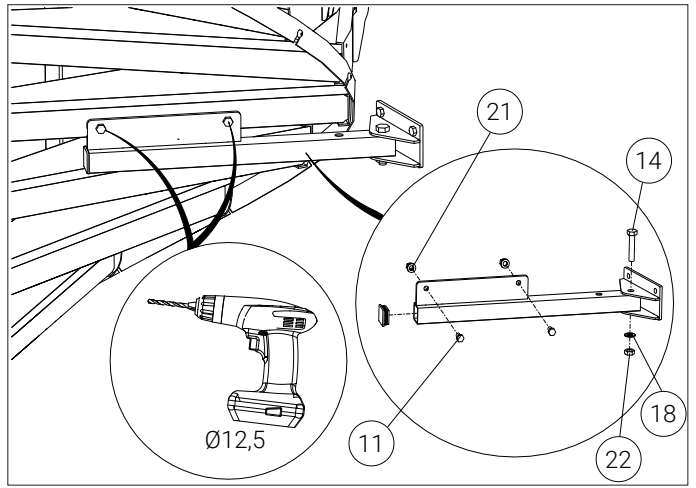
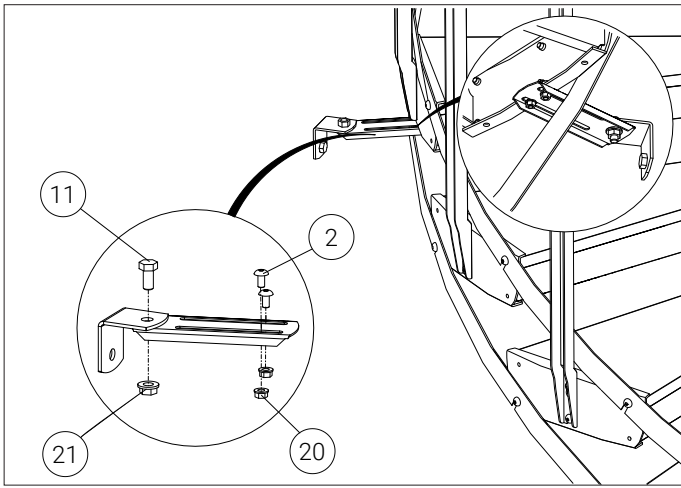
**B**

Trähandledare / Wood handrail /  
Holzhandlauf / Käsijohde puusta









**SVENSKA**

Tillval.

**ENGLISH**

Accessories.

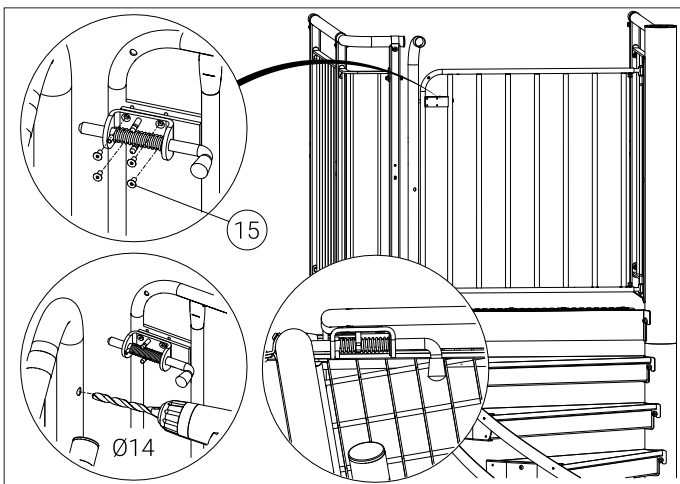
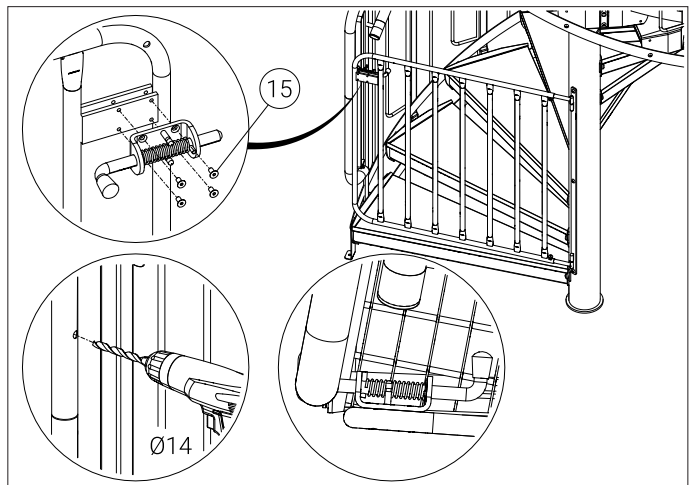
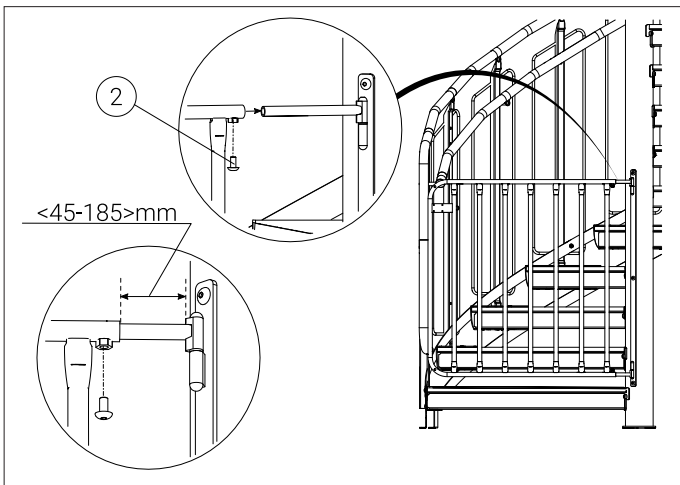
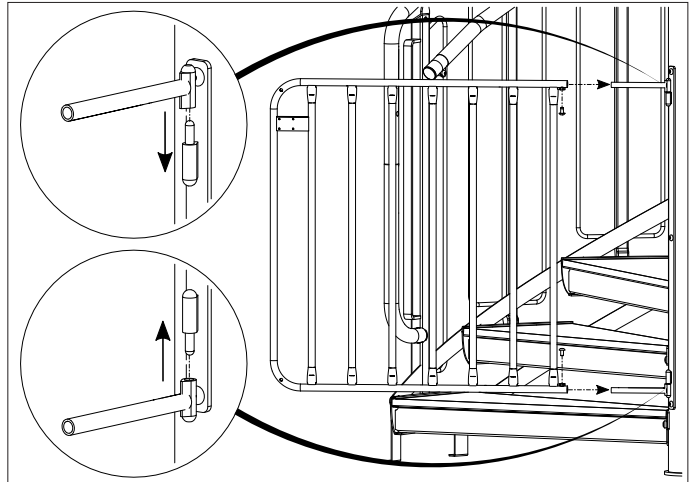
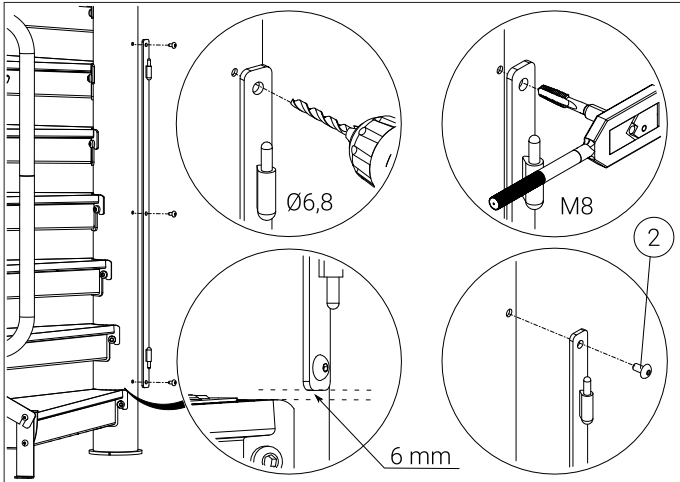
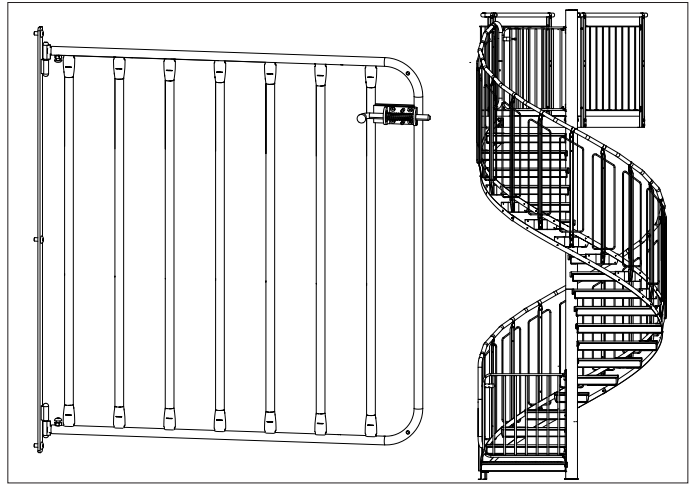
**DEUTSCH**

Option Zubehör.

(Nicht in Standardlieferung enthalten.)

**SUOMI**

Mahdolliset lisäosat.



**Weland AB**  
Malmgatan 34  
333 30 Smålandsstenar  
Sverige

Tel. +46(0)371-344 00  
E-post: [info@weland.se](mailto:info@weland.se)  
[weland.se](http://weland.se)

---

**Weland AS**  
Svennerudveien 34  
2016 Frogner  
Norge

Tel. 46 93 91 00  
E-mail: [weland@weland.no](mailto:weland@weland.no)  
[weland.no](http://weland.no)

---

**Weland & Sønner A/S**  
Rugvænget 32  
2630 Taastrup  
Danmark

Tel. 43 99 75 55  
E-mail: [weland@weland.dk](mailto:weland@weland.dk)  
[weland.dk](http://weland.dk)

---

**Weland GmbH**  
Spenglerstr. 89-91  
23556 Lübeck  
Deutschland

Tel. 0451-899 41-0  
Fax. 0451-899 41-50  
E-mail: [info@weland.de](mailto:info@weland.de)  
[weland.de](http://weland.de)

---

**Weland Oy**  
Peltotie 31  
28400 Ulvila  
Suomi

Puh. 02-6343 900  
S-posti: [info@weland.fi](mailto:info@weland.fi)  
[weland.fi](http://weland.fi)

**WELAND**