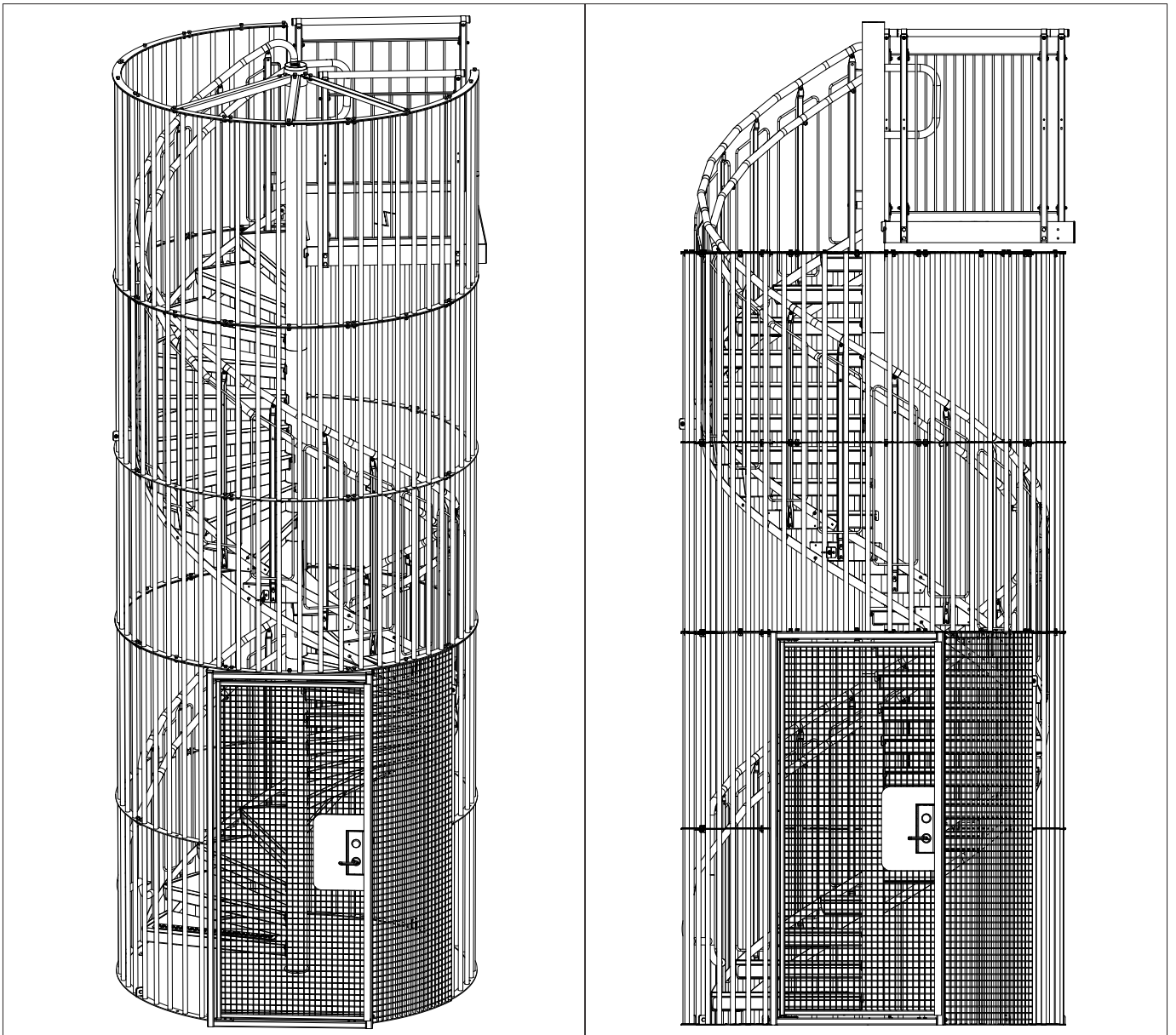
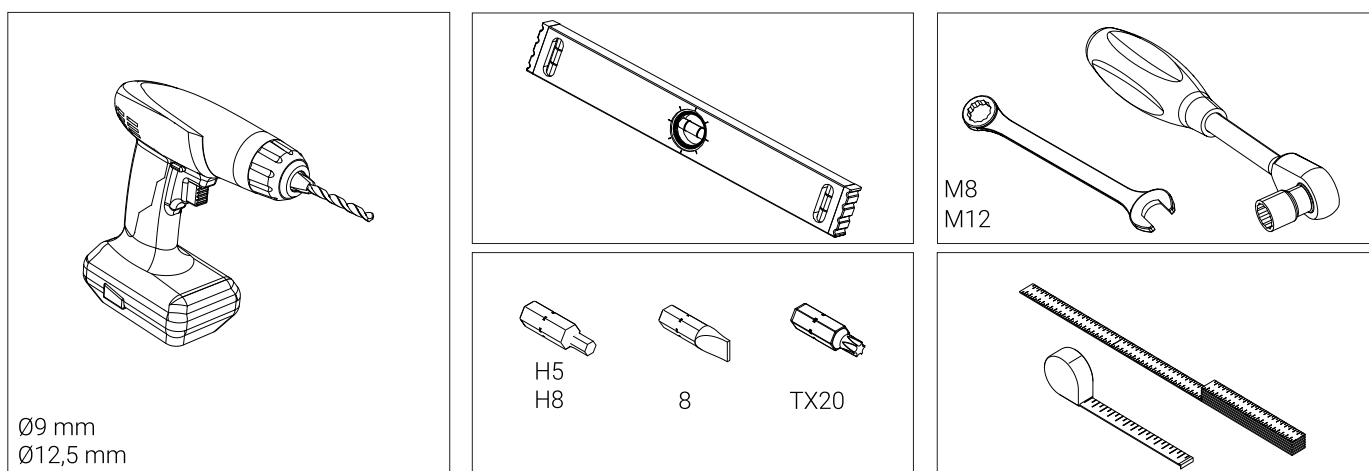


RÖR BUR  
TUBE CAGE  
ROHRKÄFIG  
PUTKIHÄKKI



**WELAND**

VERKTYG SOM BEHÖVS • TOOLS REQUIRED • ERFORDERLICHE WERKZEUGE • TARVITAVAT TYÖKALUT



DETALJSPECIFIKATION • SPECIFICATION OF COMPONENTS • EINZELTEILS-SPEZIFIKATION • OSALUETTELO

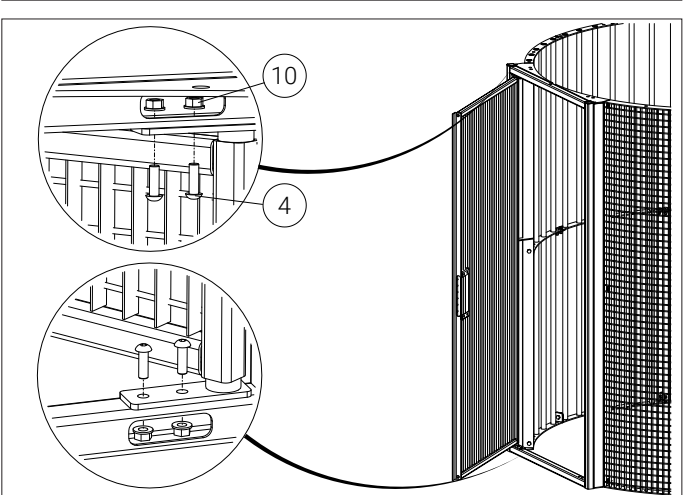
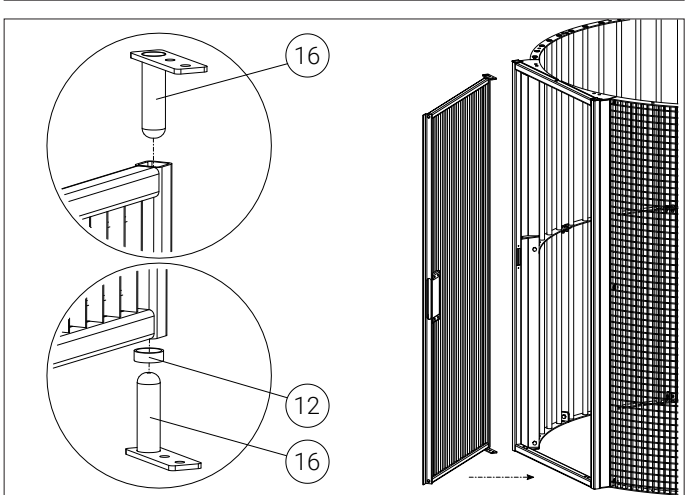
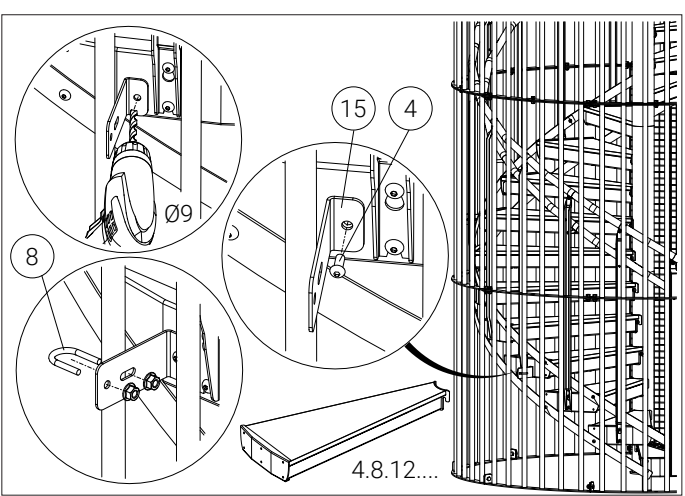
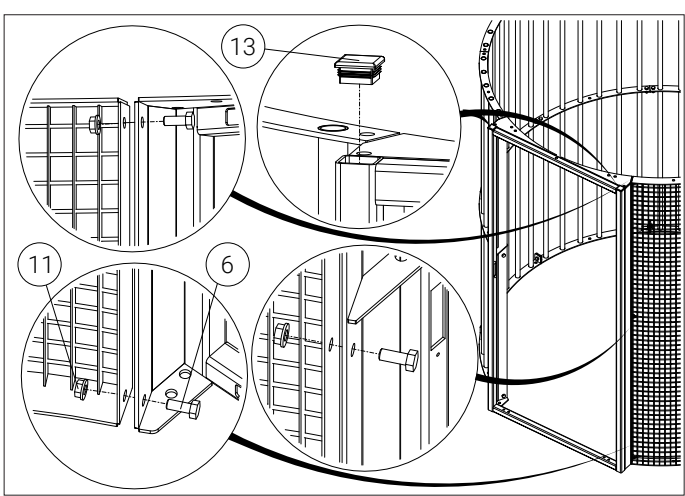
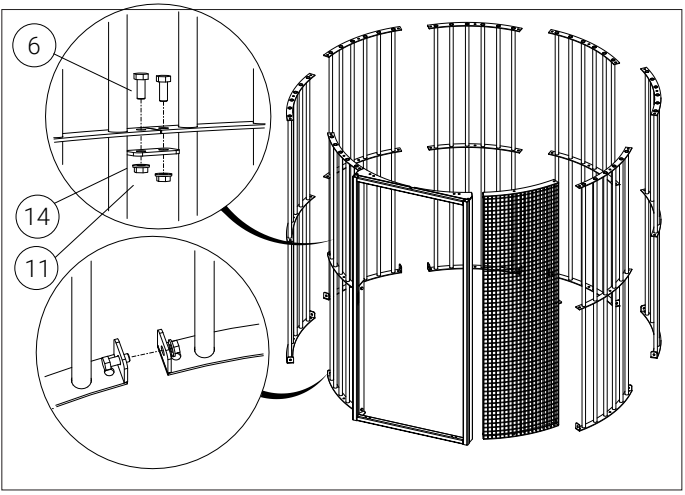
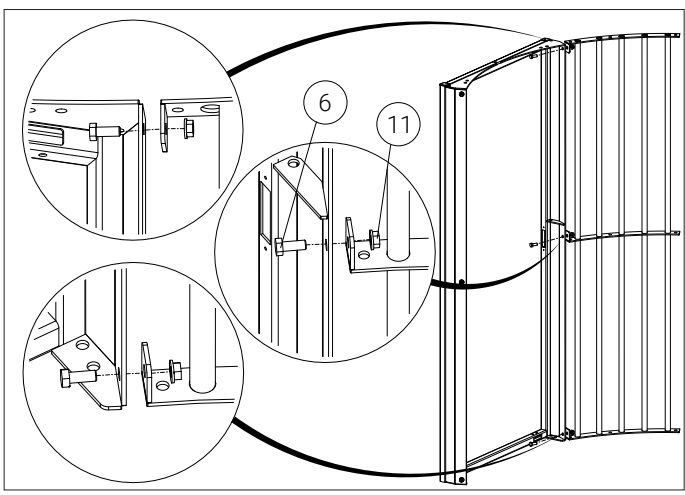
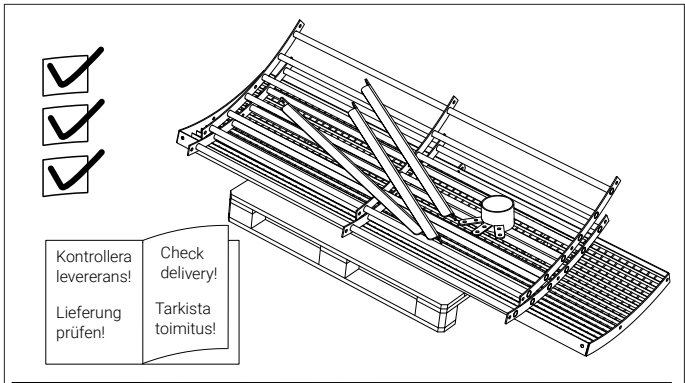
<p>1</p> <p>H8</p> <p>MF6S M5x10, rf A2 164605102</p>	<p>2</p> <p>8</p> <p>MFS M6x14, fzb 164606144</p>	<p>3</p> <p>H5</p> <p>K6S M8x16, rf A2 164608162</p>	<p>4</p> <p>H5</p> <p>K6S M8x20, rf A2 164608202</p>	<p>5</p> <p>H8</p> <p>K6S M10x25, rf A2 164610253</p>	<p>6</p> <p>M6S-H M12x30, fzv 164612301</p>
<p>7</p> <p>M6S M12x65, fzv 164612651</p>	<p>8</p> <p>UB0850</p>	<p>9</p> <p>TX20</p> <p>SH15 4,2x16, C4 16405162</p>	<p>10</p> <p>M6MF M8, rf A2 1646082</p>	<p>11</p> <p>M6MF M12, fzv 164612002</p>	<p>12</p> <p>30x2-10 764301</p>
<p>13</p> <p>40x40x1,5/3 759ÄH40</p>	<p>14</p> <p>80x40x5, ZM310 32034700</p>	<p>15</p> <p>ZM310</p>	<p>16</p> <p>vfz 7641081</p>	<p>17</p> <p>50x50x3, vfz</p>	<p>18</p> <p>139,7x4,5, vfz</p>

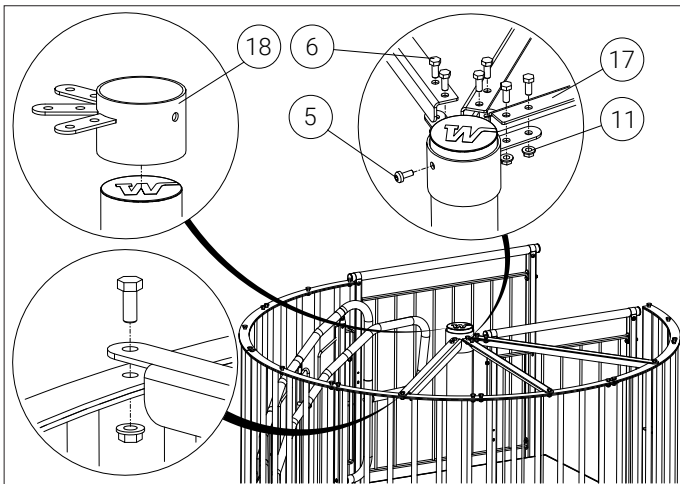
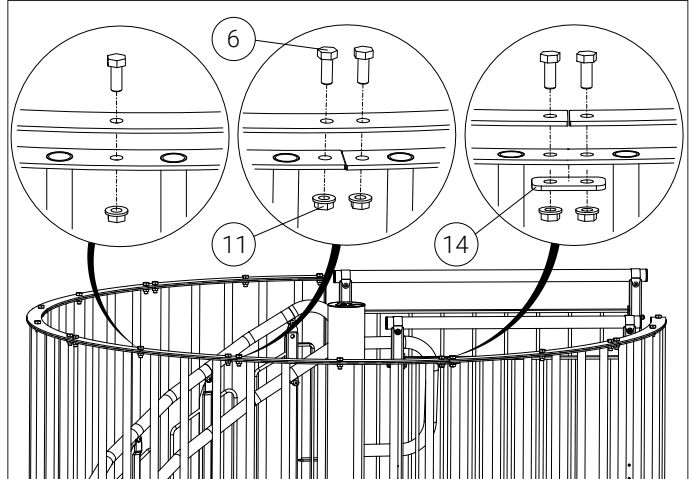
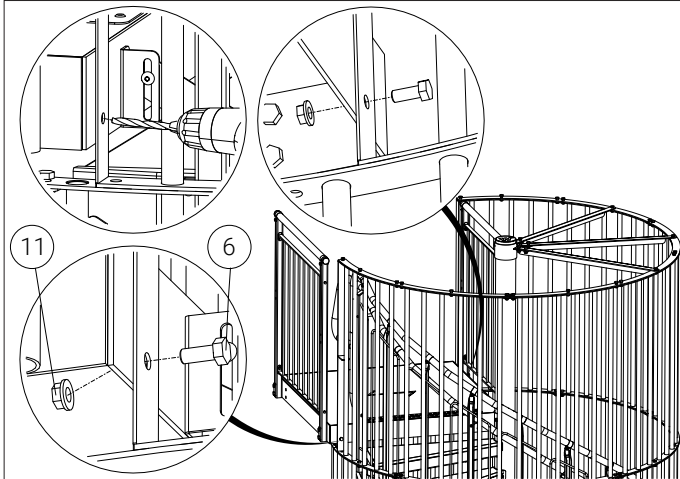
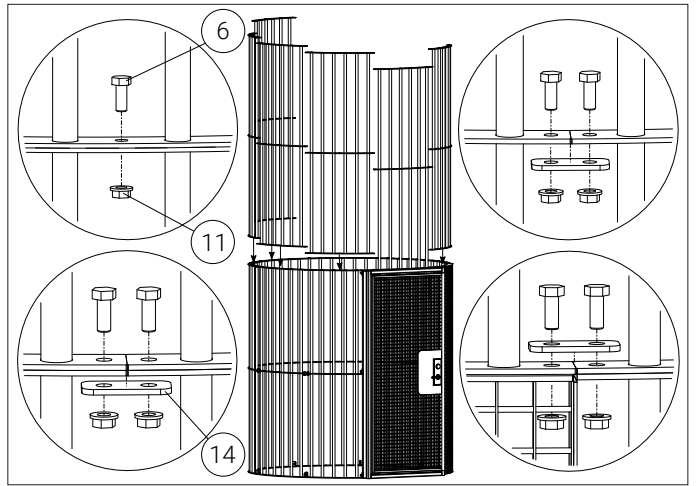
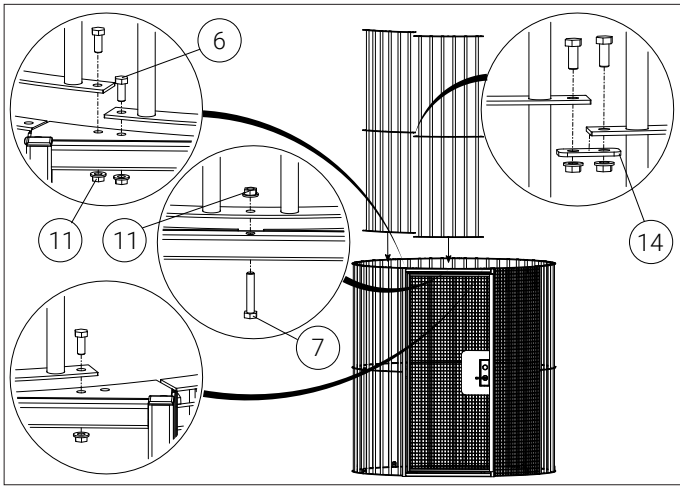
SVENSKA - Bolt detaljer för infästning mot befintlig konstruktion ingår ej.

ENGLISH - Bolts for fastening to wall or floor is not included in delivery.

DEUTSCH - Verankerungsmaterial (Dübel) zur Befestigung an dem Gebäude/Fundament sind nicht in unserem Lieferumfang enthalten.

SUOMI - Kiinnityspultit runkorakenteisiin eivät sisälly toimitukseen.



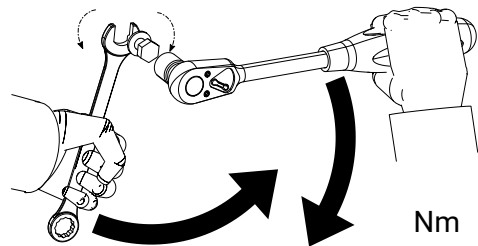
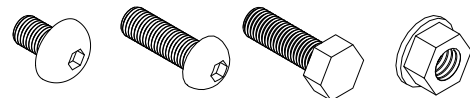


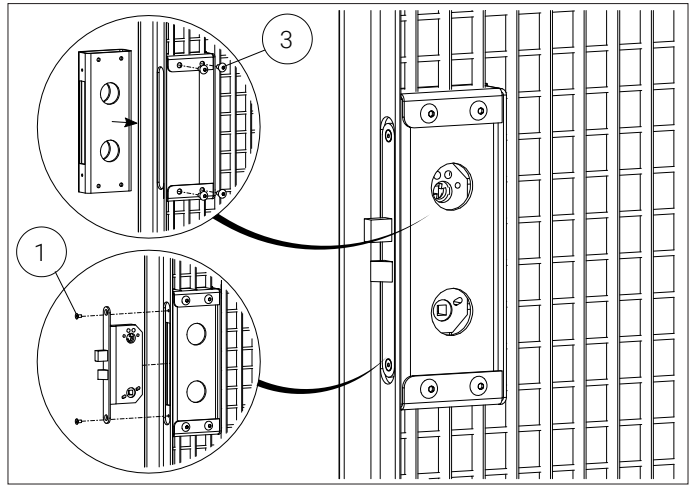
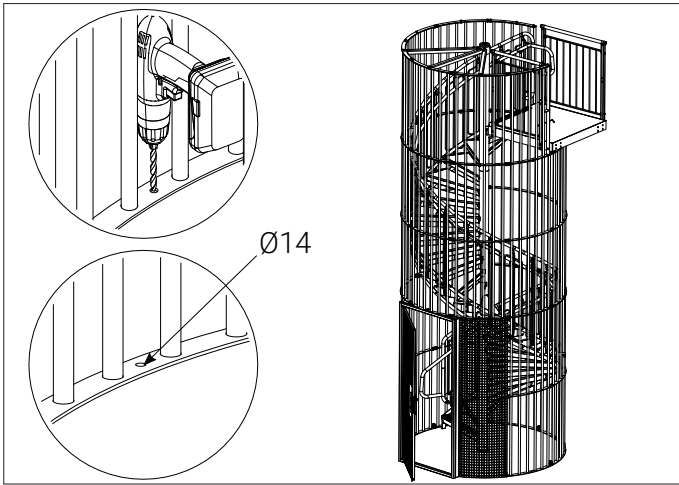
SVENSKA - Samtliga skruvar efterdrages.

ENGLISH - Torque all screws, nuts and bolts.

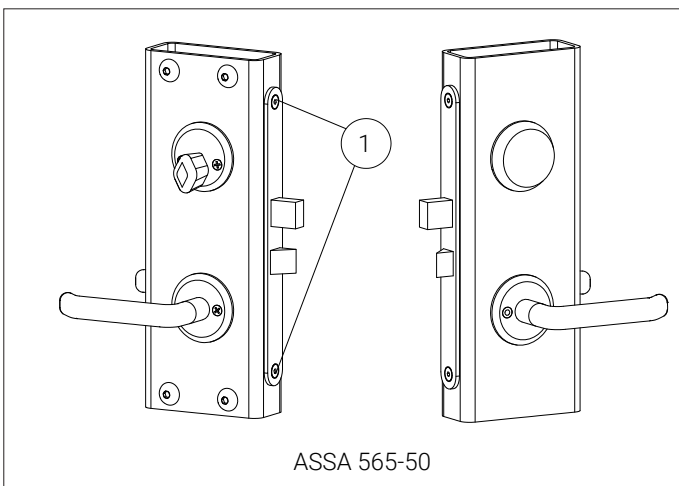
DEUTSCH - Sämtliche Schrauben nachziehen.

SUOMI - Suorita ruuvien loppukiristys.

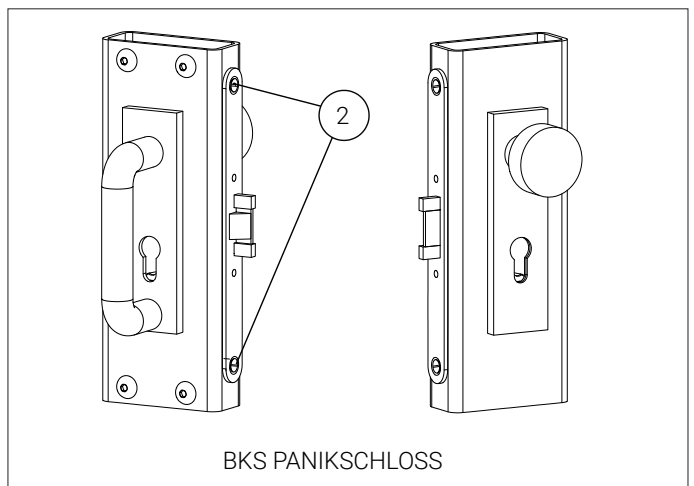




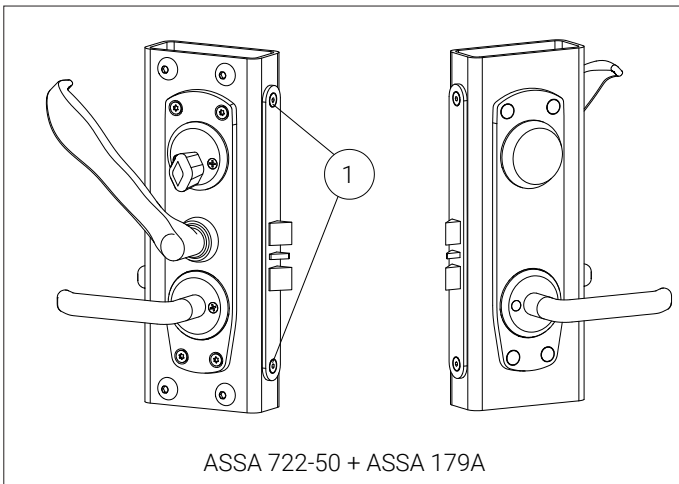
LÅS • LOCK • SPERREN • LUKKO



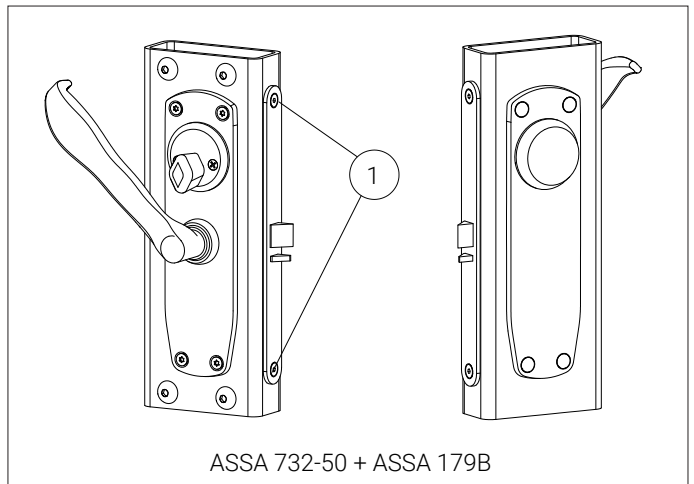
ASSA 565-50



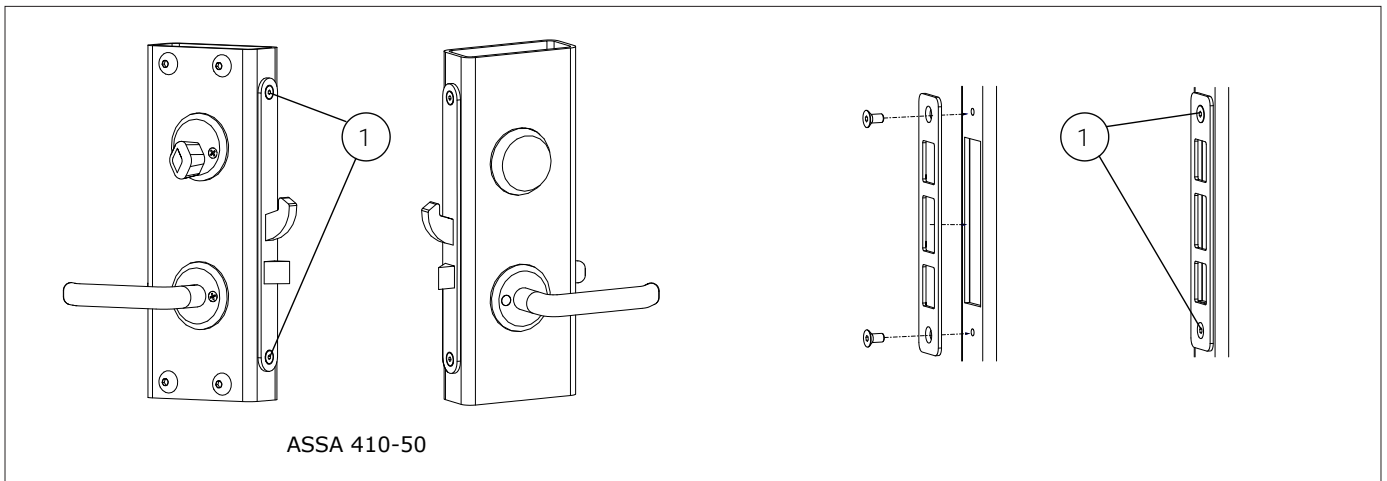
BKS PANIKSCHLOSS



ASSA 722-50 + ASSA 179A



ASSA 732-50 + ASSA 179B



ASSA 410-50

**Weland AB**  
Malmgatan 34  
333 30 Smålandsstenar  
Sverige

Tel. +46(0)371-344 00  
E-post: [info@weland.se](mailto:info@weland.se)  
[weland.se](http://weland.se)

---

**Weland AS**  
Svennerudveien 34  
2016 Frogner  
Norge

Tel. 46 93 91 00  
E-mail: [weland@weland.no](mailto:weland@weland.no)  
[weland.no](http://weland.no)

---

**Weland & Sønner A/S**  
Rugvænget 32  
2630 Taastrup  
Danmark

Tel. 43 99 75 55  
E-mail: [weland@weland.dk](mailto:weland@weland.dk)  
[weland.dk](http://weland.dk)

---

**Weland GmbH**  
Spenglerstr. 89-91  
23556 Lübeck  
Deutschland

Tel. 0451-899 41-0  
Fax. 0451-899 41-50  
E-mail: [info@weland.de](mailto:info@weland.de)  
[weland.de](http://weland.de)

---

**Weland Oy**  
Peltotie 31  
28400 Ulvila  
Suomi

Puh. 02-6343 900  
S-posti: [info@weland.fi](mailto:info@weland.fi)  
[weland.fi](http://weland.fi)

**WELAND**