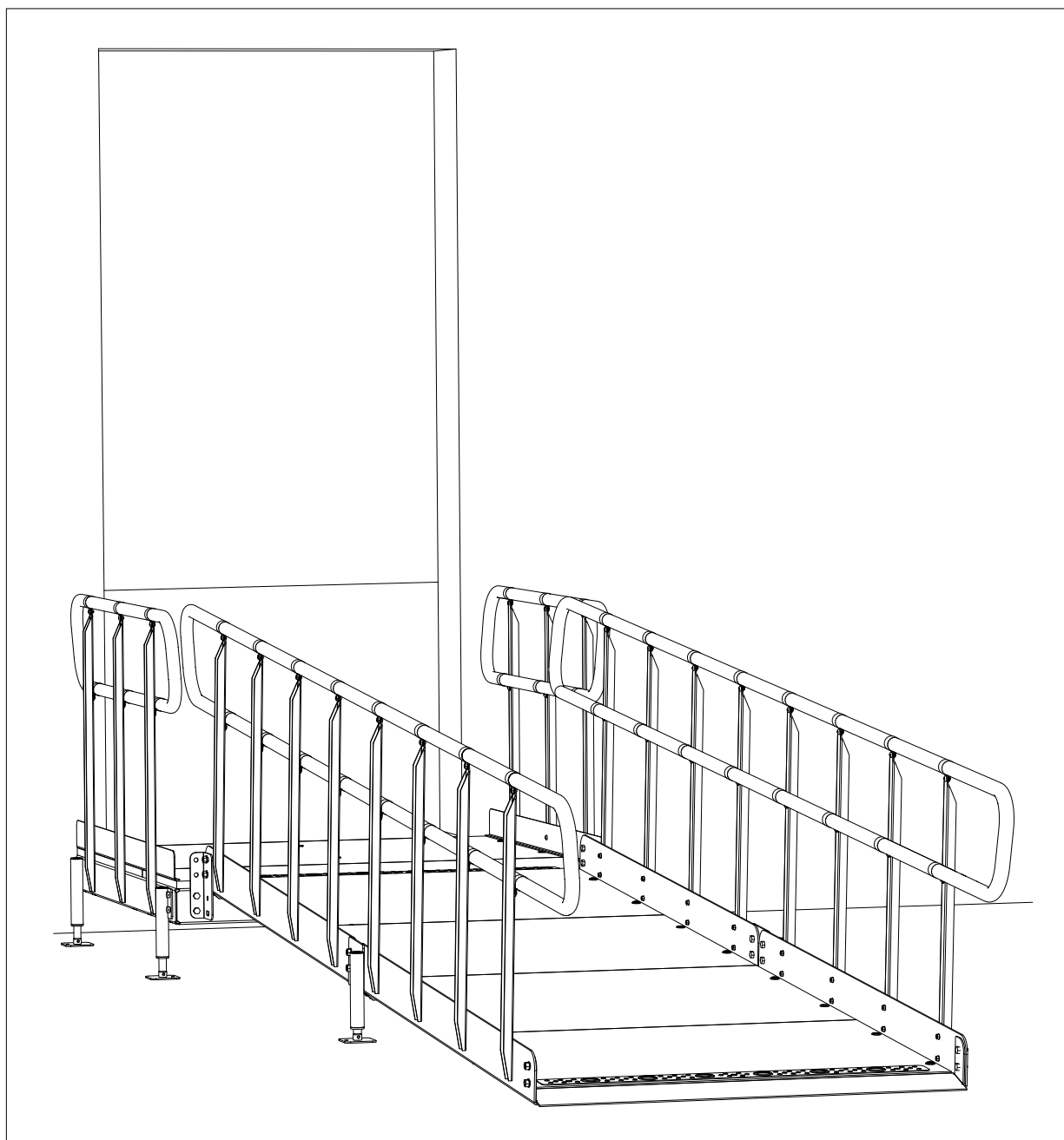


HANDIKAPPRAMP
WHEELCHAIR RAMP
BEHINDERTENRAMP
PYÖRÄTUOLILUISKAT

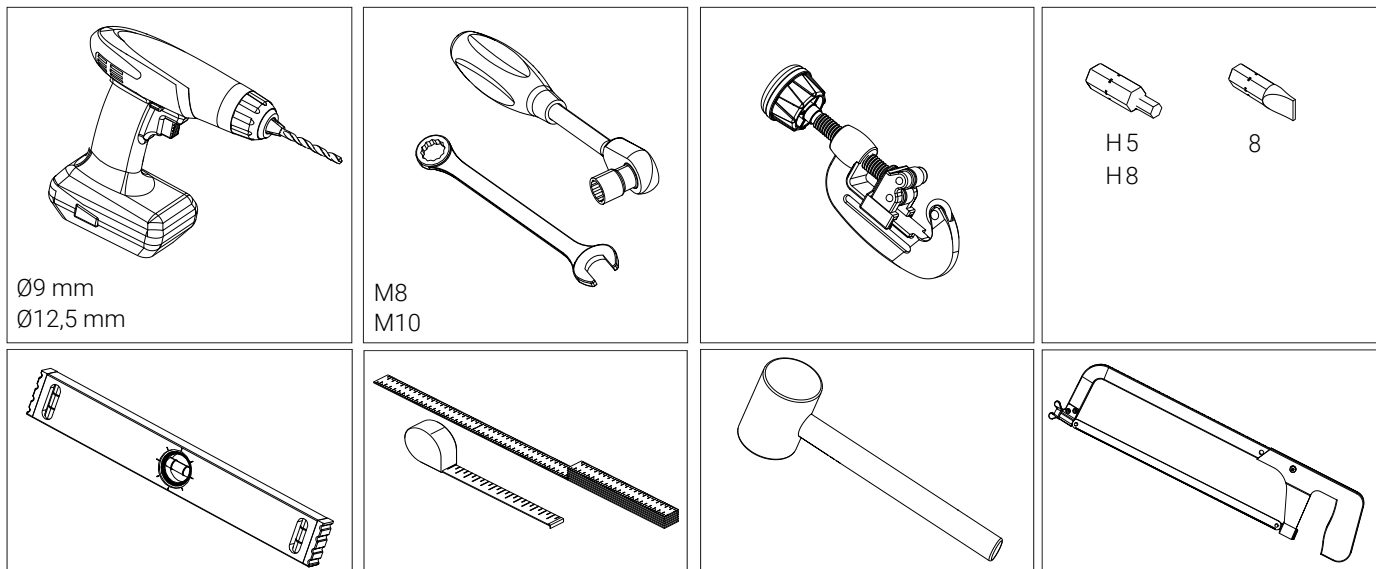


WELAND

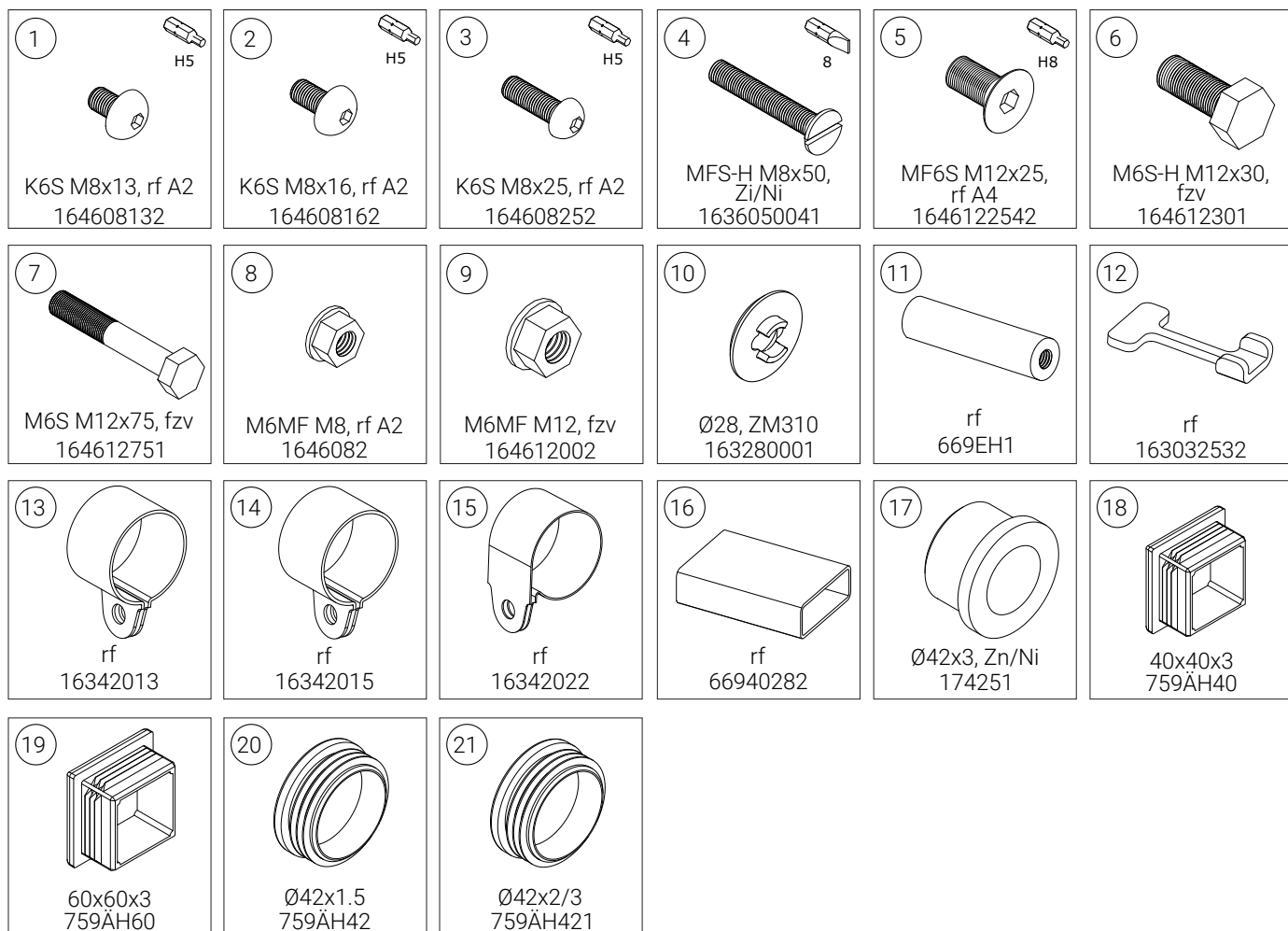


2023-05

VERKTYG SOM BEHÖVS • TOOLS REQUIRED • ERFORDERLICHE WERKZEUGE • TARVITAVAT TYÖKALUT



DETALJSPECIFIKATION • SPECIFICATION OF COMPONENTS • EINZELTEIL-SPEZIFIKATION • OSALUETTELO

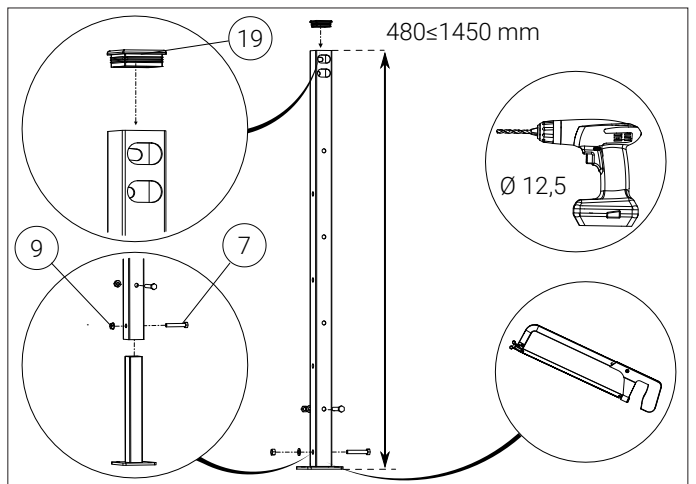
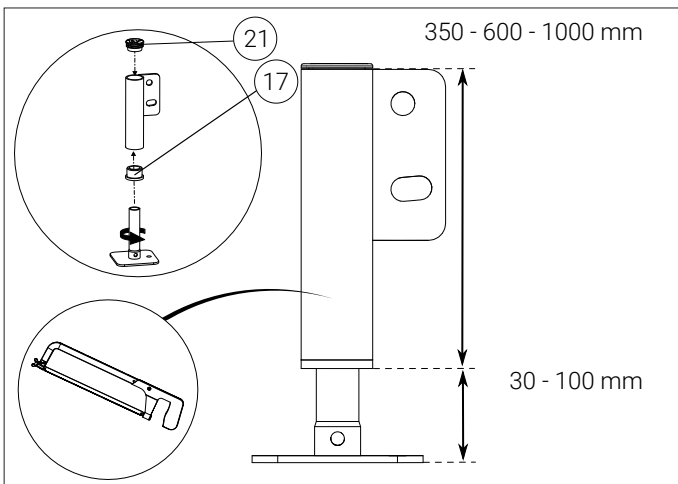
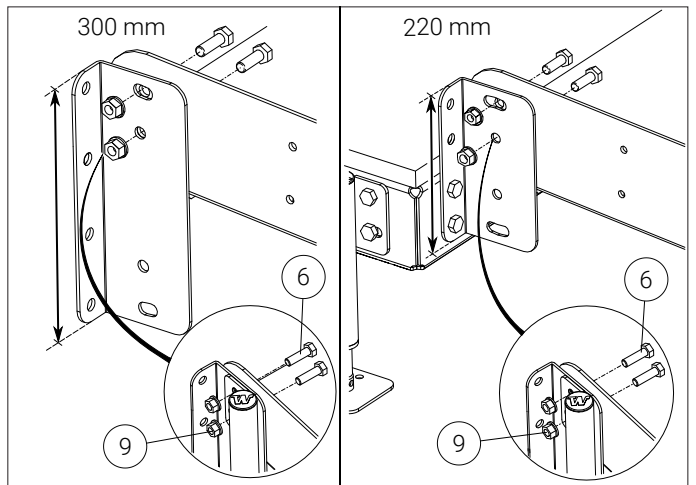
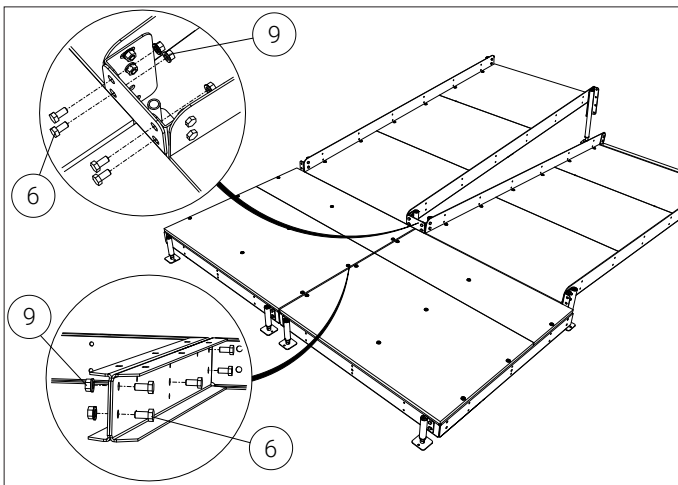
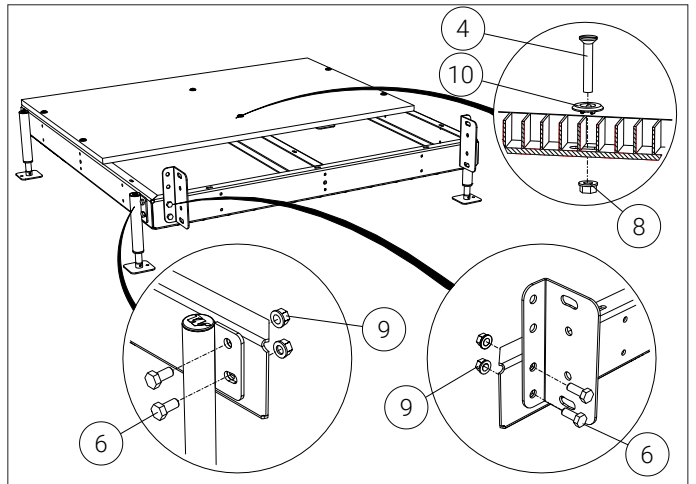
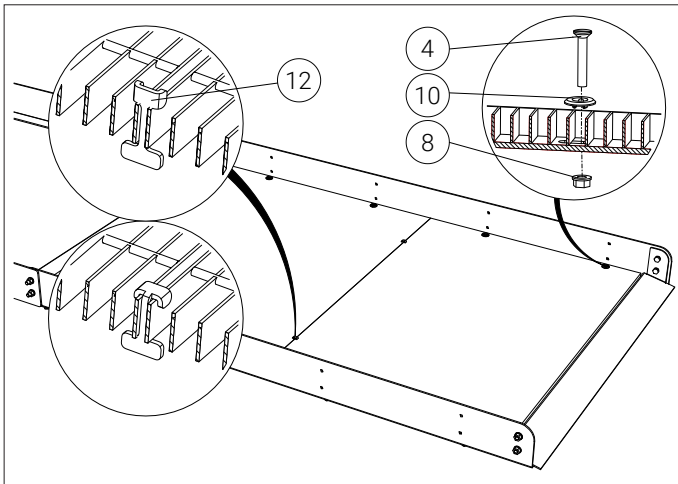
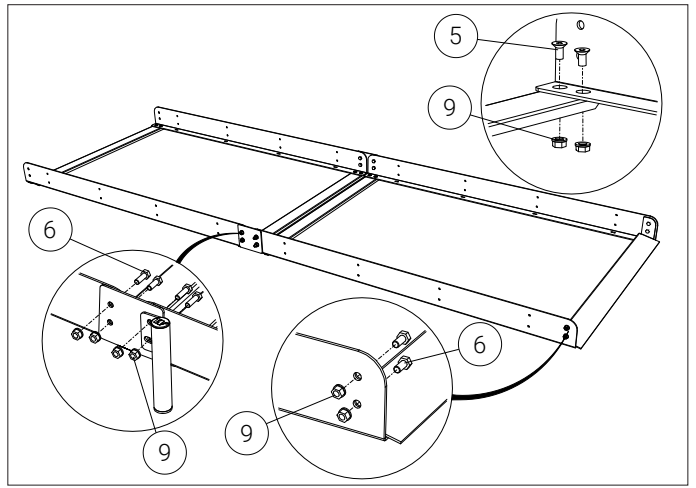
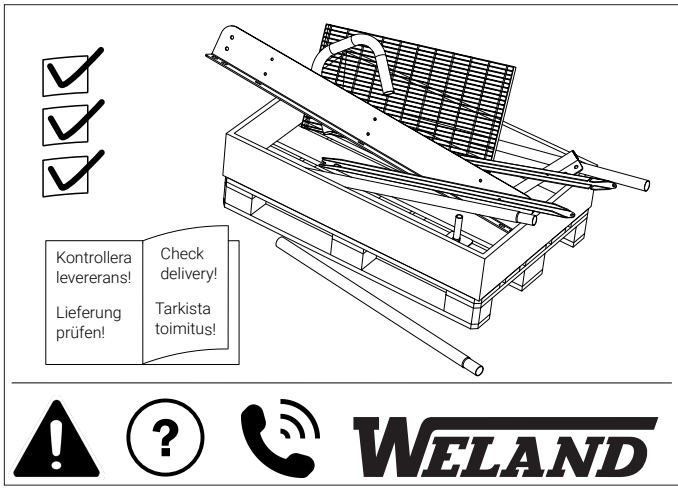


SVENSKA - Bultdetaljer för infästning mot befintlig konstruktion ingår ej.

ENGLISH - Bolts for fastening to wall or floor is not included in delivery.

DEUTSCH - Verankerungsmaterial (Dübel) zur Befestigung der Behindertenrampe am Gebäude/Fundament sind nicht im Lieferumfang enthalten.

SUOMI - Kiinnityspultit runkorakenteisiin eivät sisälly toimitukseen.



SVENSKA

Räcke med U-ståndare och dubbla handledare.

ENGLISH

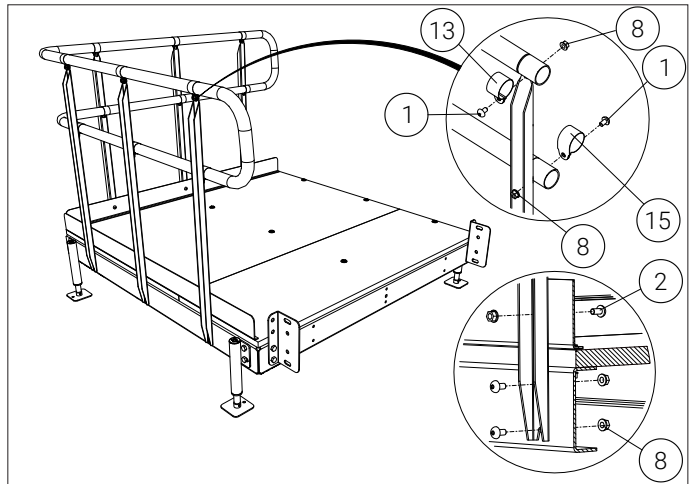
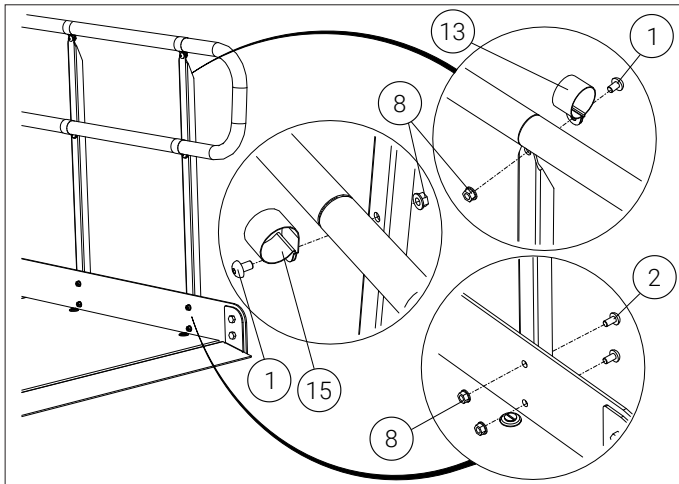
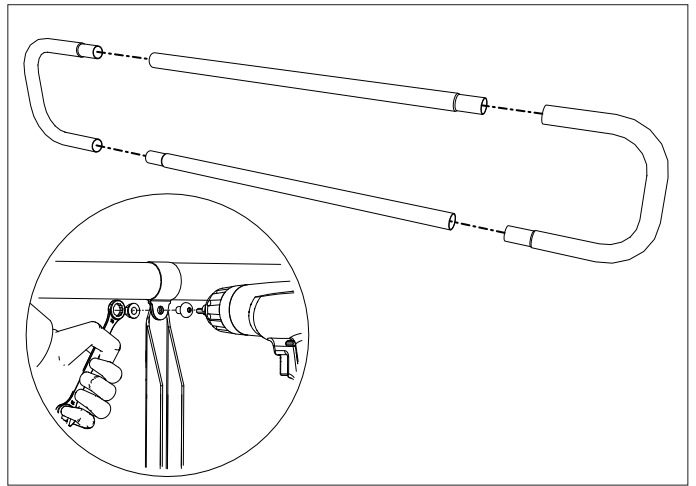
Railing with U-baluster and double handrail.

DEUTSCH

Geländer mit U-Geländerstäben und dobbeltem Edelstahlhandlauf, (walzblank).

SUOMI

Kaide U-pystytolpalla ja kahdella käsijohteella.



SVENSKA

Handledare på vägg.

ENGLISH

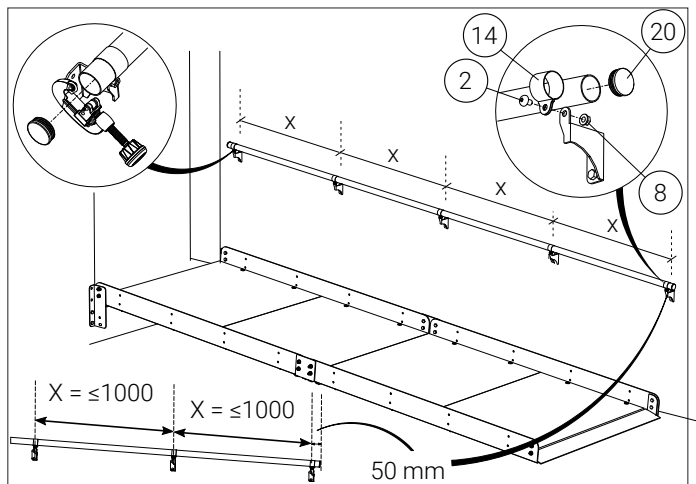
Handrail on wall.

DEUTSCH

Wandhandlauf, Edelstahl walzblank mit Konsolen.

SUOMI

Seinään kiinnitettävä käsijohte.



SVENSKA

Rundstångsräcke med dubbla handledare.

ENGLISH

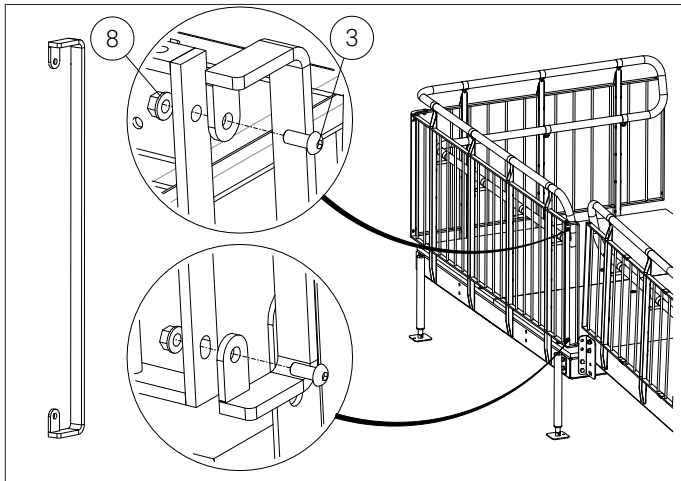
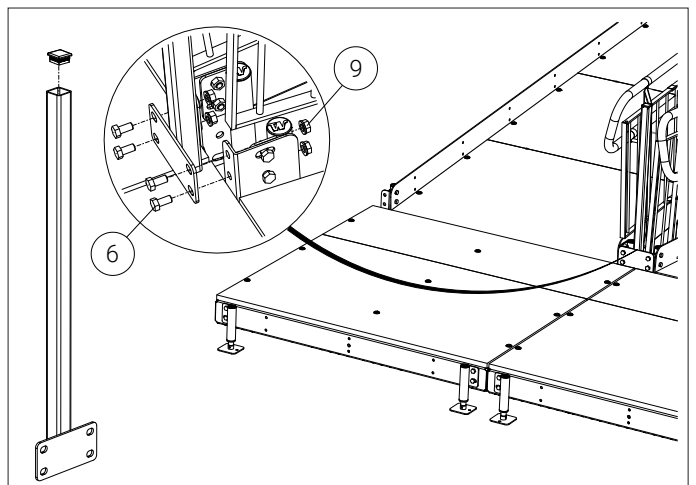
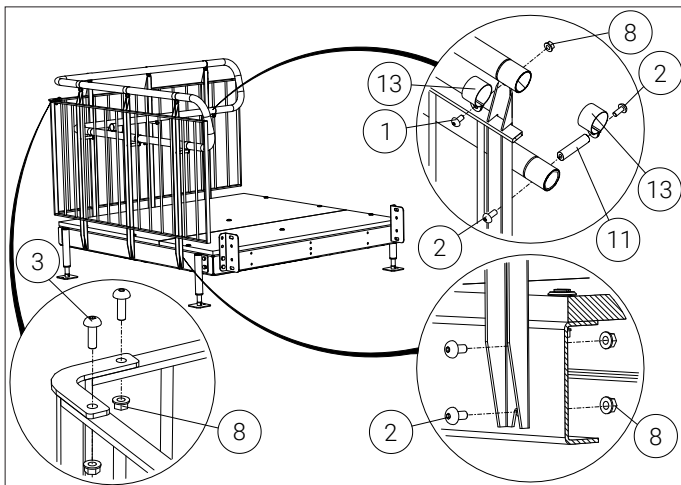
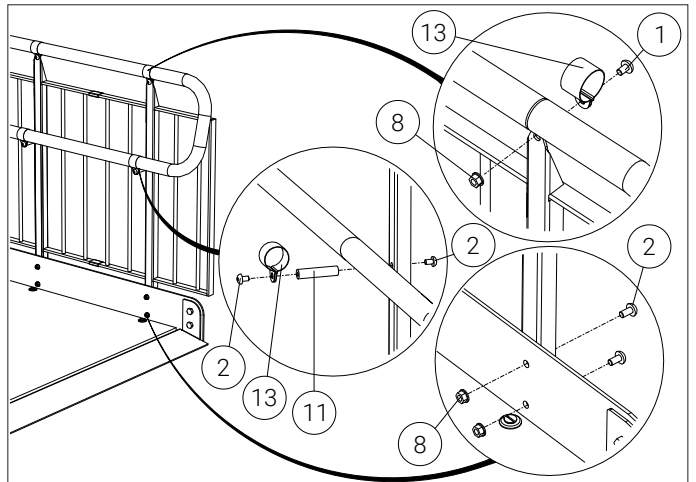
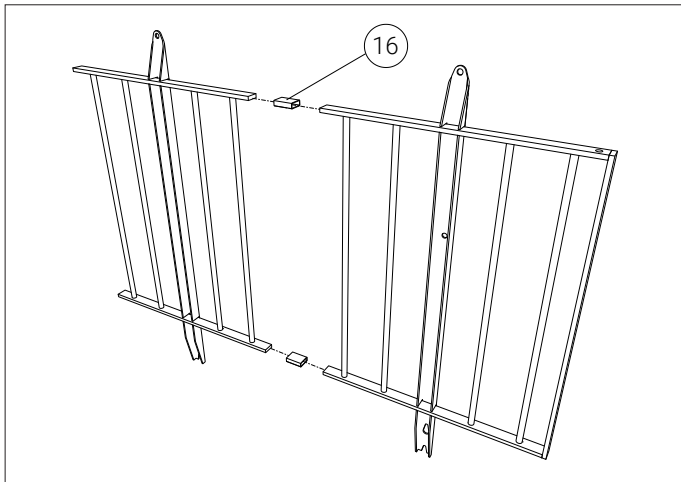
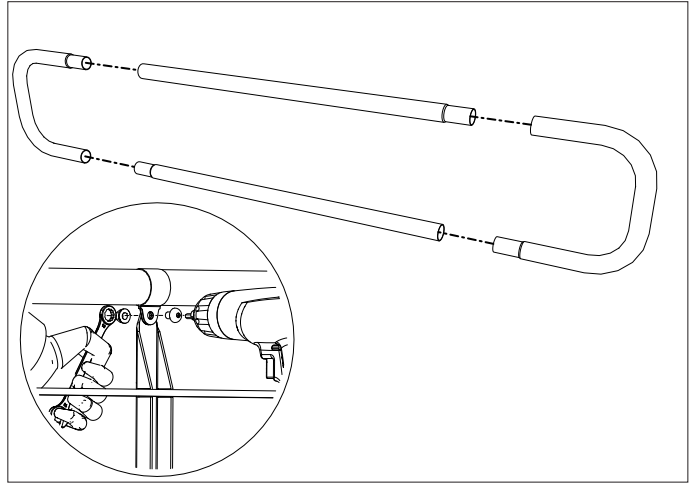
Child-proof railing with double handrail.

DEUTSCH

Kindersicheres Rundstabgeländer mit doppeltem Edelstahlhandlauf, (walzblank).

SUOMI

Pyörötankokaide kahdella käsijohteella.



SVENSKA

Tillval.

ENGLISH

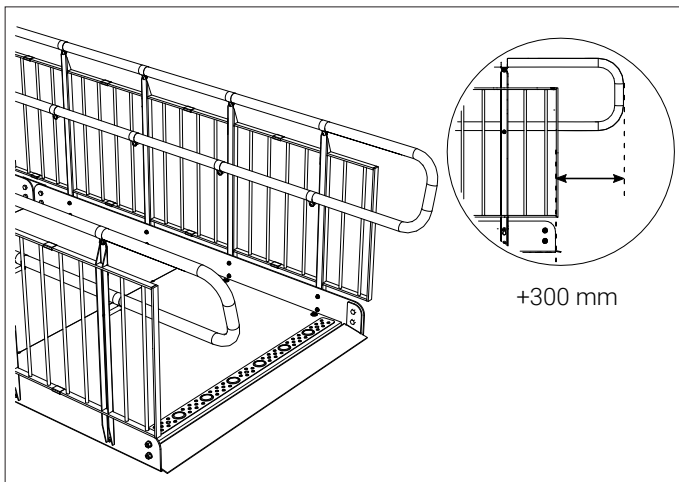
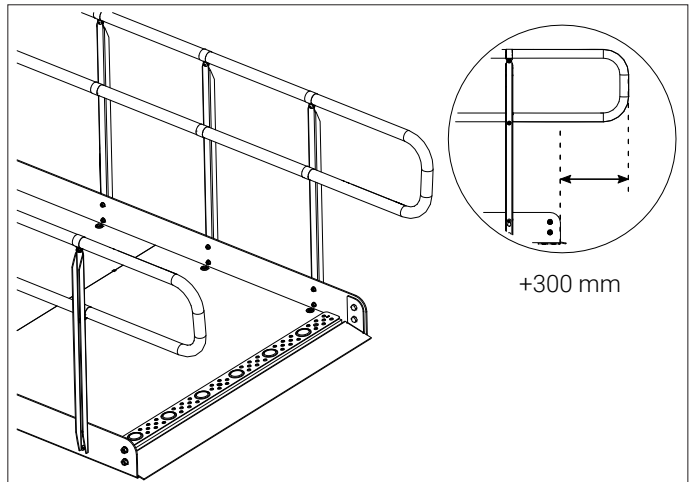
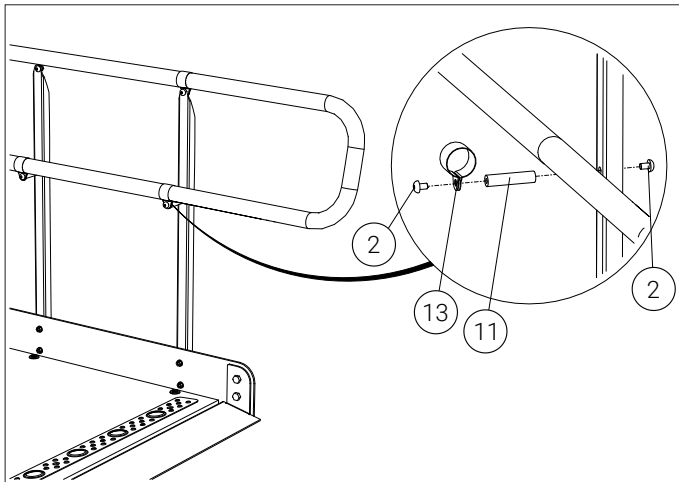
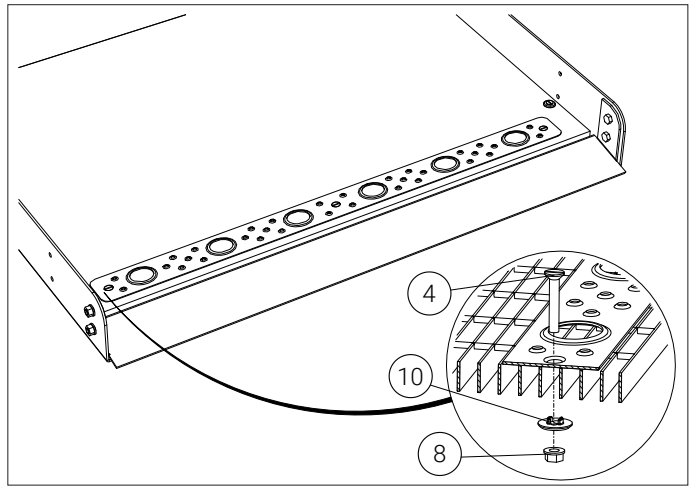
Accessories.

DEUTSCH

Optionales Zubehör.
(Nicht in Standardlieferung enthalten.)

SUOMI

Mahdolliset lisäosat.



SVENSKA

- Samtliga skruvar efterdrages.

ENGLISH

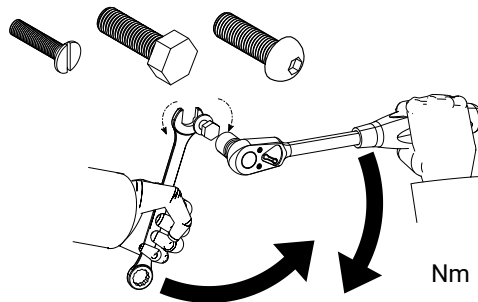
- Torque all screws, nuts and bolts.

DEUTSCH

- Sämtliche Schrauben nachziehen.

SUOMI

- Suorita ruuvien loppukiristys.



Weland AB
Malmgatan 34
333 30 Smålandsstenar
Sverige

Tel. +46(0)371-344 00
E-post: info@weland.se
weland.se

Weland AS
Svennerudveien 34
2016 Frogner
Norge

Tel. 46 93 91 00
E-mail: weland@weland.no
weland.no

Weland & Sønner A/S
Rugvænget 32
2630 Taastrup
Danmark

Tel. 43 99 75 55
E-mail: weland@weland.dk
weland.dk

Weland GmbH
Spenglerstr. 89-91
23556 Lübeck
Deutschland

Tel. 0451-899 41-0
Fax. 0451-899 41-50
E-mail: info@weland.de
weland.de

Weland Oy
Peltotie 31
28400 Ulvila
Suomi

Puh. 02-6343 900
S-posti: info@weland.fi
weland.fi

WELAND