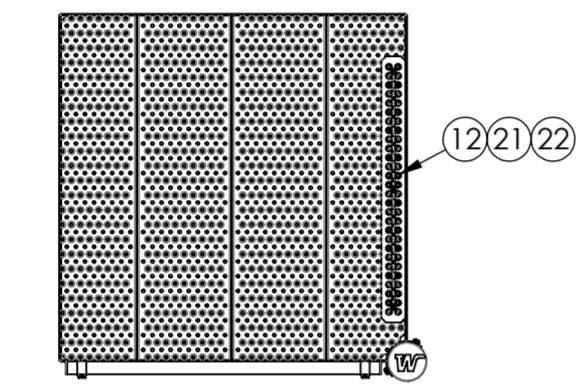
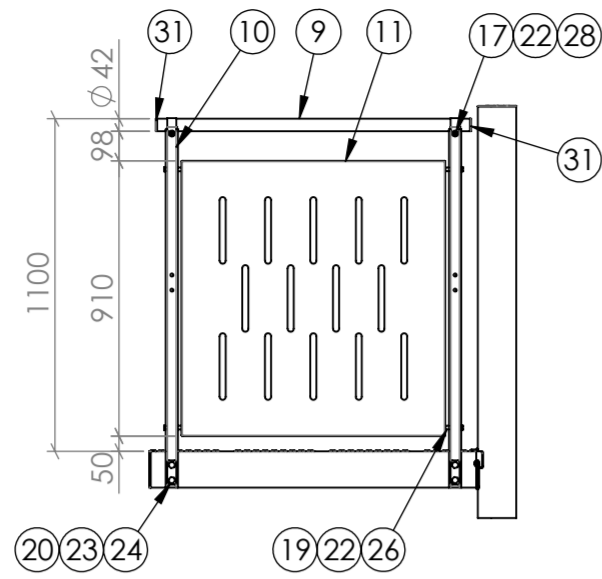
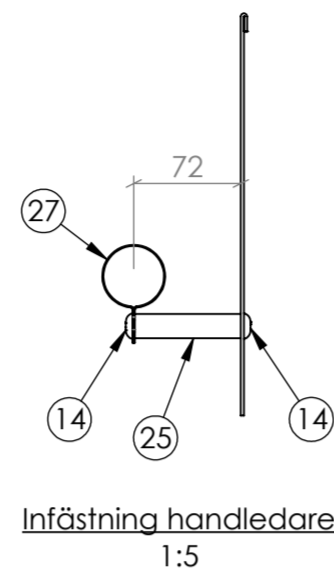


Infästning mot centrumsrör
1:5

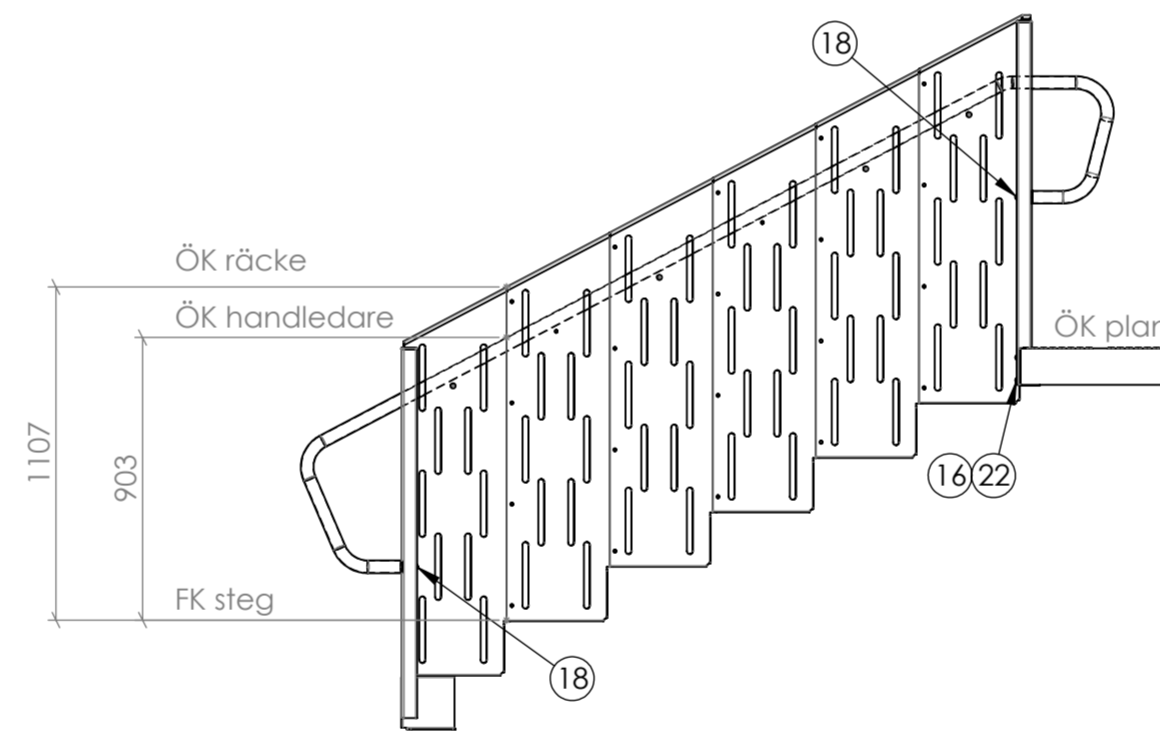
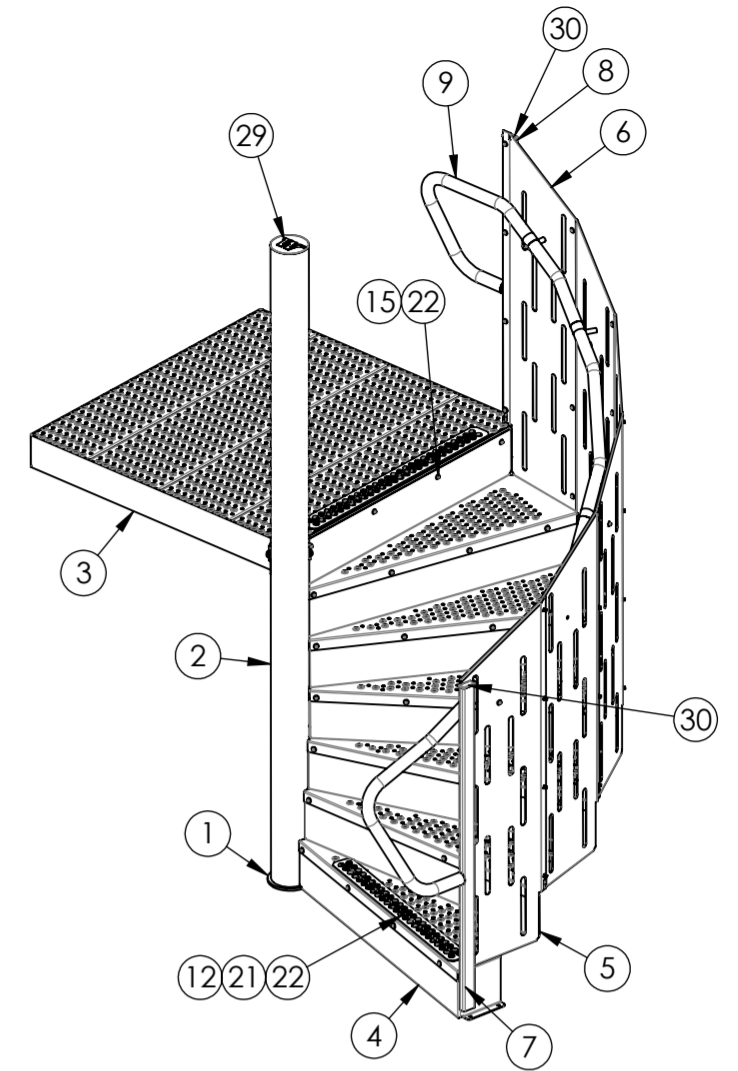
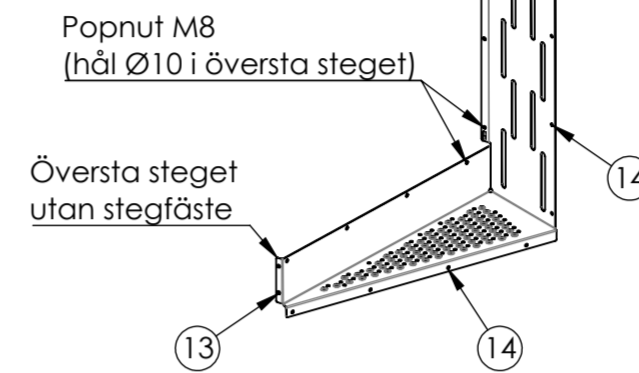


Avstigningsplan med planräcke



Infästning handledare
1:5

Monteras på det nedersta och översta steget samt på vartannat steg från och med det tredje steget.



Patend Pending 21215660.8

Nr.	Benämning	Dimension
1	Bottenplatta	Ø150 h=100 mm
2	Centrumsrör	Ø127
3	Avstigningsplan	
4	Steg början	
5	Steg	
6	Steg slut	
7	Räckesbörjan	KKR 50x25
8	Räckesslut	KKR 50x25
9	Handledare	Ø42
10	Planräckesstödare	KKR 40x40
11	Plåt planräcke	
12	Kontrastmarkering	
13	Sexkantshålskruv	M10x25
14	Sexkantshålskruv	M8x13
15	Sexkantshålskruv	M8x16
16	Sexkantshålskruv	M8x25
17	Sexkantshålskruv	M8x50
18	Sexkantshålskruv	M8x60
19	Sexkantsskruv	M8x70
20	Sexkantsskruv	M12x65
21	Försänkt skruv	M8x35
22	Flänsmutter	M8
23	Flänsmutter	M12
24	Bricka till planräckesstödare	80x30
25	Distans till handledare	Ø16 L=70 mm
26	Distans till plåt planräcke	Ø12 L=12 mm
27	Handledarklamma	Ø40 / Ø42
28	Handledarklamma U	Ø42
29	Plastlock till centrumsrör	
30	Plastlock till räckesbörjan/slut	
31	Plastlock till handledare	

 Tel. 0371-344 00	Skapad av AS	Reviderad av	
	Skapad datum 2024-02-01	Senast reviderad	
Benämning Spiraltrappa JOS Montageritning	Artikelnummer 32271704	Skala 1:25	
	Ritningsnummer SW0000195782	Utgåva -	

Bultdetaljer för infästning mot befintlig konstruktion ingår ej

På ritning ej redovisade detaljer tillverkas enl. Weland standard